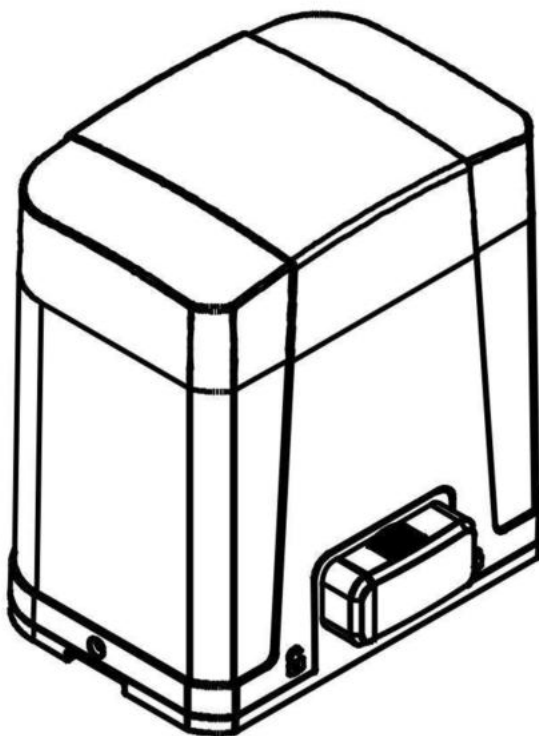


**PL800E**

# **TOLÓKAPU NYITÓ SZETT**

**24V DC MOTOR**

**Felhasználói kézikönyv**



**[www.siodoor.hu](http://www.siodoor.hu)**



# Declaration of Conformity

**Model: PL300E, PL400E, PL500E, PL800E, PR-1**

1. Certificate of conformity of a product with the essential requirements art. 3.2 of the R&TTE Directive 1999/5/EC.
2. The above product has been tested with the listed standards and in compliance with the European Directive LVD 2006/95/EC.
3. The submitted sample of the above product has been tested for CE marking according to the following European Directives: 2006/42/EC Machinery Directive.

**Comply with the following Standards:**

EN 301489-1 V1.8.1: 2008

EN 301489-3 V1.4.1: 2002

EN 300220-1 V2.1.1: 2006

EN 300220-2 V2.1.2: 2007

EN 60335-1: 2002+A11:2004+A1:2004+A12:2006+A2:2006+A13:2008

EN 60335-2-103: 2003

EN 62233: 2008

EN 12445: 2001

EN 12453: 2001

And also declare that the machinery may not be put into service until the machine, which will be integrated or become one of the components, and announced to comply with the provisions as the required.

# TARTALOMJEGYZÉK

<b>1. Figyelmeztetések</b>	P.2
<b>2. Telepítés</b>	P.3
2.1 A rendszer standard telepítése	P.3
2.2 Eszközök leírása	P.3
2.3 Termék leírása	P.4
2.4 A hajtómotor és fogasléc telepítése	P.4
2.5 Telepítés ellenőrzése	P.5
2.6 Kireteszelés	P.5
<b>3. Funkciók beállítása és programozása</b>	P.6
3.1 Vezetékek bekötése	P.6
3.2 Távirányító feltanítása és törlése	P.7
3.3 A rendszer feltanítása, alaphelyzetbe állítása és LED kijelző	P.7
3.4 Funkciók beállítása	P.8
3.5 Programozható funkciók	P.8
3.6 Teszt és ellenőrzés	P.10
3.7 Jelző LED-ek	P.10
<b>4. Műszaki jellemzők</b>	P.11
4.1 Műszaki jellemzők	P.11
4.2 PH-2 fotocella adatok	P.11
4.3 PR-4 távirányító adatok	P.11
4.4 PF-1 villogó lámpa	P.11
4.5 PRB-1 külső rádióvevő	P.11
<b>5. További információk</b>	P.12
5.1 Fotocella bekötése	P.12
5.2 PRB-1 külső rádióvevő bekötése és telepítése	P.13

# 1) Figyelmeztetések

A kapunyitó rendszer telepítése előtt, kérjük olvassa el figyelmesen ezt a kézikönyvet.

A telepítést csak szakképzett személy végezheti. A gyártó nem vállal felelősséget a helytelen telepítésből származó hibákért vagy a helyi elektromos és építési rendszabályok figyelmen kívül hagyásáért.

Kérjük tartsa meg a kézikönyvet és a PL300E / PL400E / PL500E / PL800E kapunyitó rendszer alkatrészeit a későbbi módosítás vagy karbantartás miatt.

A kézikönyvben szereplő megjegyzések közül feltétlen jegyezze meg az ezzel az ikonnal jelölteket:



Figyeljen a kapunyitó rendszer telepítése és működése során fellépő lehetséges veszélyekre. Emellett a telepítést mindig a helyi szabványok és rendszabályok figyelembe vételével szabad csak végrehajtani.

Ha a rendszert helyesen és minden szabályt betartva telepítették, akkor a hosszú ideig tartó biztonságos működést biztosított.

Győződjön meg róla, hogy a tolókapu megfelelően működik és használatra alkalmas, mielőtt az automatikus kapunyitó rendszert telepíti.

Ne hagyja, hogy gyermekek játszanak, vagy működtessék az automatikus kapunyitó rendszert.

Ne álljon az automatikus kapunyitó rendszer útjába, ha az működésben van.

Kérjük a gyermekektől tartson távol minden vezérlő vagy impulzust generáló eszközt az automatikus kapunyitó rendszer véletlen beindításának elkerülése érdekében.

Ne változtasson semmilyen alkatrészeket a kézikönyvben említetteken kívül.

Ne próbálja meg manuálisan nyitni vagy zárni a kaput, mielőtt kirekeszelné a motort.

Ha javíthatatlan vagy a kézikönyvben nem részletezett hibát észlel, forduljon szakemberhez.

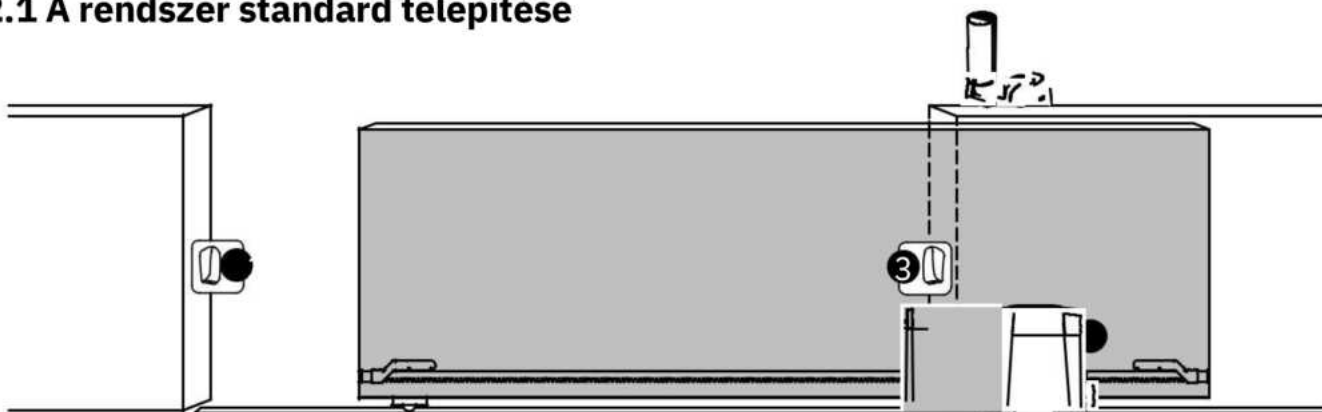
Ne használja az automatikus kapunyitó rendszert mielőtt minden műveletet vagy utasítást el nem olvasott és végre nem hajtott.

Hetente ellenőrizze a kapunyitó rendszer megfelelő működését és legalább fél évente ellenőriztesse a rendszert szakemberrel.

Tegyen figyelmeztető jeleket (ha szükséges) a kapu mindkét oldalára, hogy figyelmeztesse a környező személyeket lehetséges veszélyekről.

## 2. Telepítés:

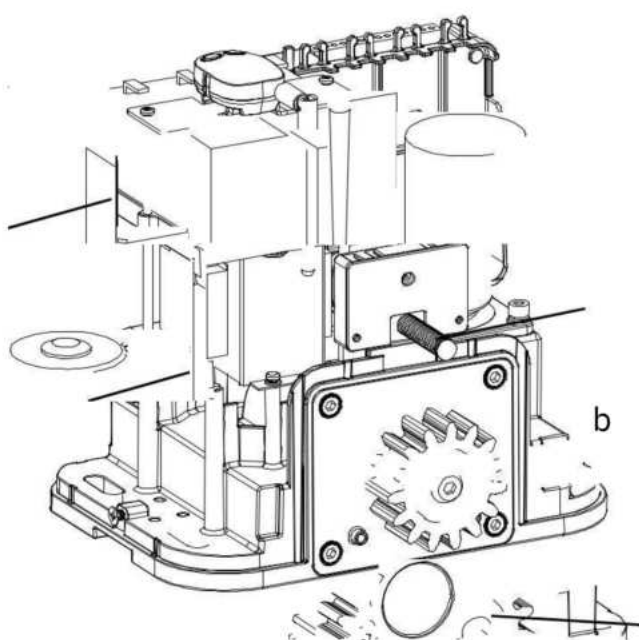
### 2.1 A rendszer standard telepítése



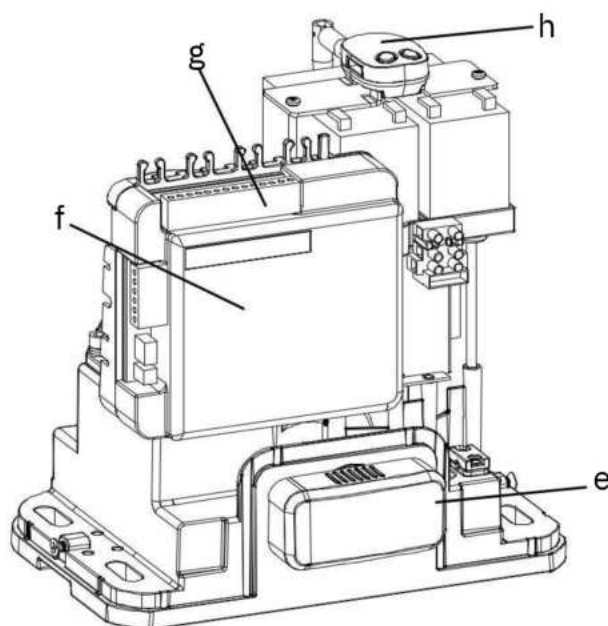
1. 24V DC hajtó motor
2. Távkapcsoló
3. Fotocella
4. Villogó lámpa



### 2.2 Eszközök leírása

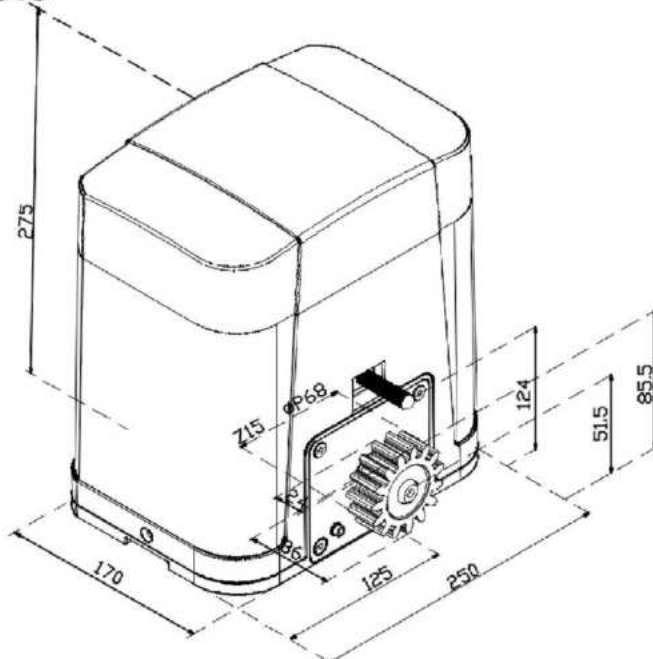


- a. Fogaskerék
- b. Végállás kapcsoló
- c. 24Vdc hajtó motor
- d. Akkumulátor (Opcionális)

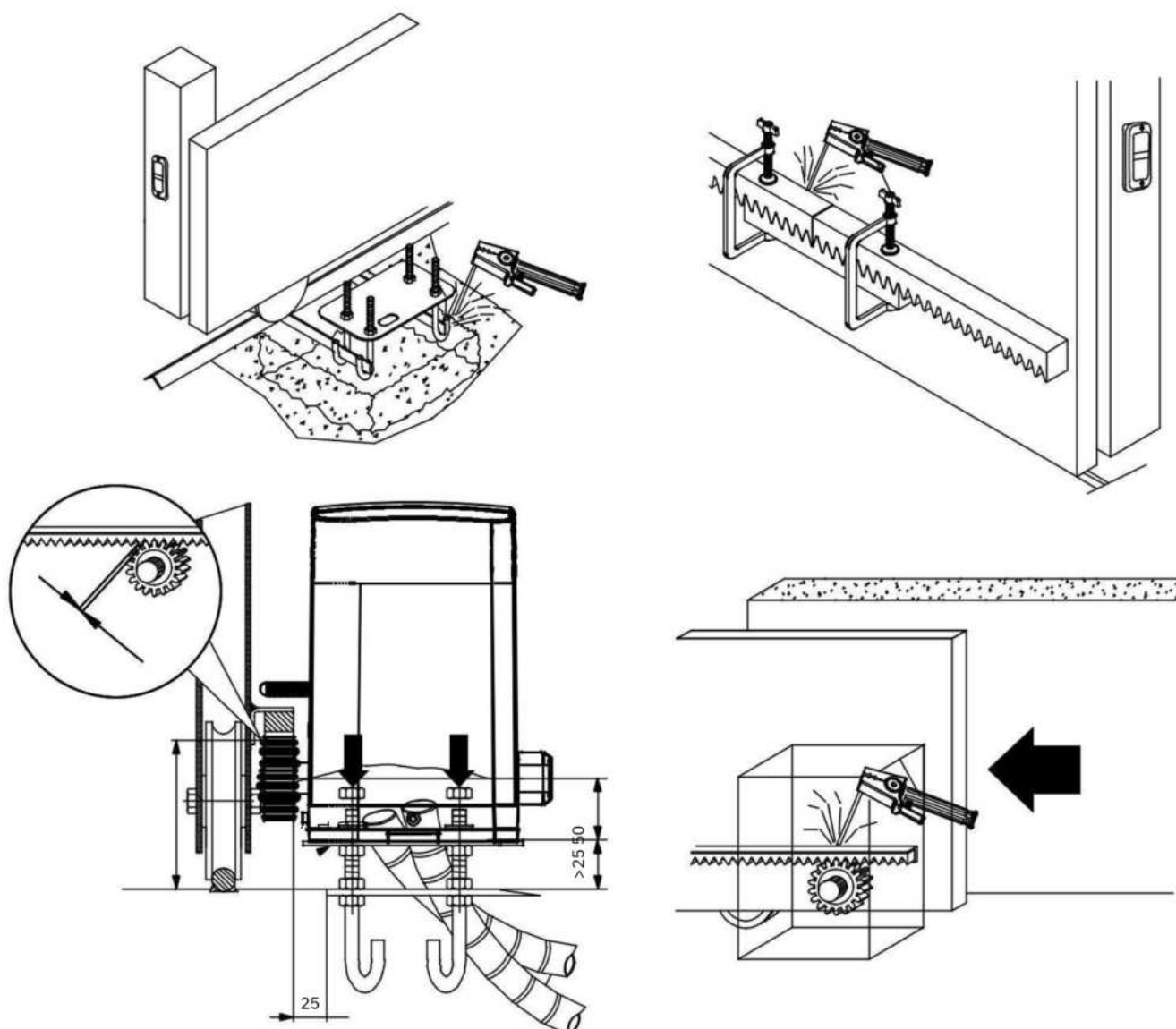


- e. Kireteszelő egység
- f. Vezérlő panel
- g. Sorkapocs bemenetek
- h. Wifi egység (lásd bővebben: WB1 használati útmutató)

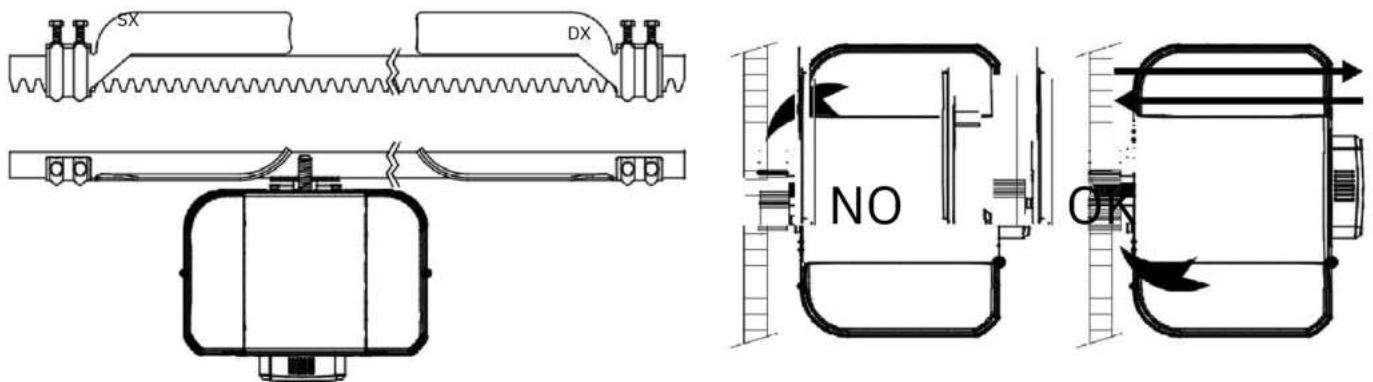
## 2.3 A termék mérete



## 2.4 A hajtómotor és fogasléc telepítése



## 2.5 Telepítés ellenőrzése

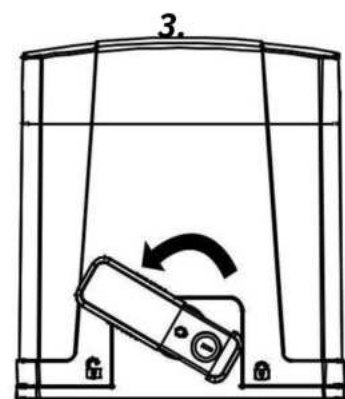
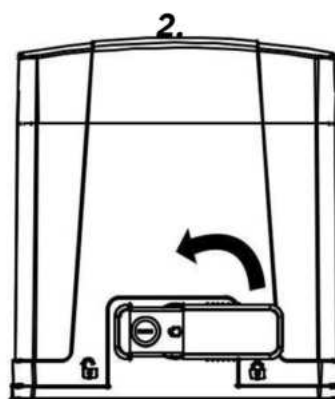
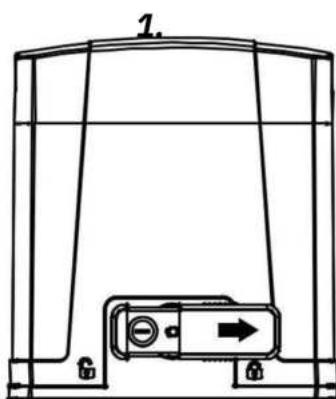
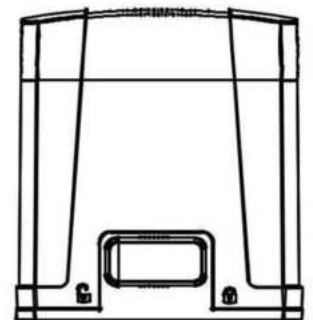


## 2.6 Kireteszelés

Hálózati tápellátási hiba vagy egyéb vészhelyzet esetén a kaput kézzel is lehet nyitni, amihez tegye meg a következő lépéseket:

- 1. Tolja el jobbra a kulcsos kireteszelő fedelét**
- 2. Helyezze be a kulcsot és fordítsa el az óra járásával ellentétesen**
- 3. Kireteszeléshez fordítsa el a kart az óra járásával ellentétesen**

Az automata működés visszaállításához végezze el a fenti műveletet visszafelé haladva.

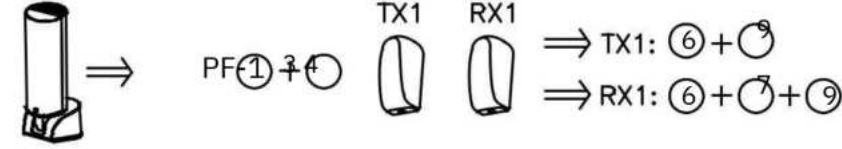


### 3. Funkciók beállítása és programozás:

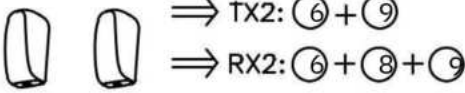
#### 3.1. Vezetékek bekötése

Ha a LED-ek normálisan működnek a "3.3" fejezet alapján, akkor a kaput a távkapcsolóval vagy a panelen található gombokkal tudja vezérelni: "UP"-óra járásával megegyező mozgató, "SET"- stop és "DOWN"- óra járásával ellentétes mozgató.

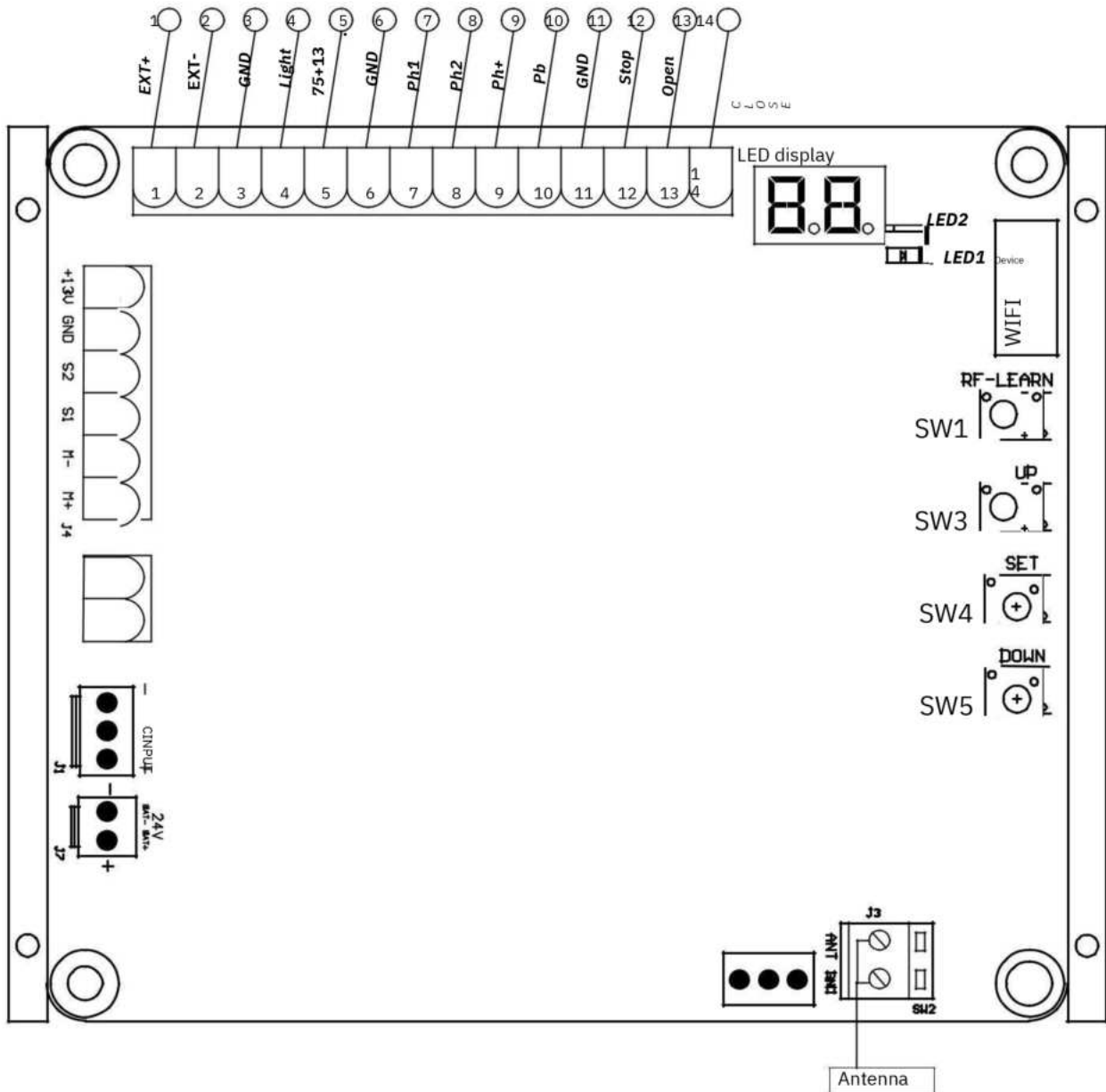
PF-1



TX2 RX2



PPB-1 PKS-1

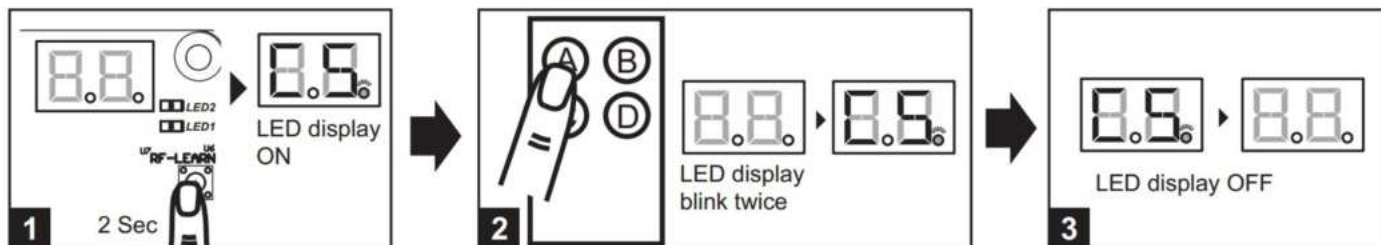




# TÁVIRÁNYÍTÓ FELTANÍTÁS ÉS TÖRLÉSE

(1) Távirányító feltanítás: Nyomja meg az "RF (Learn)" gombot 2 másodpercre, míg a LED kijelző "CS" ír ki; majd nyomja meg a távirányító (A) gombját; a LED kijelző kétszer villog majd kialszik. A feltanítás sikeres. (Alapeset: A=Nagykapu, B=Kiskapu, C=Külső eszköz) **1 2 3**

(2) Memória törlése: Nyomja meg az "RF (Learn)" gombot kb.10 másodpercig a kijelző először kiírja CS majd CC, ekkor engedje el a gombot, a memória törlődött.



## RENDSZER BETANÍTÁS, TÖRLÉS, LED KIJELZÉSEK

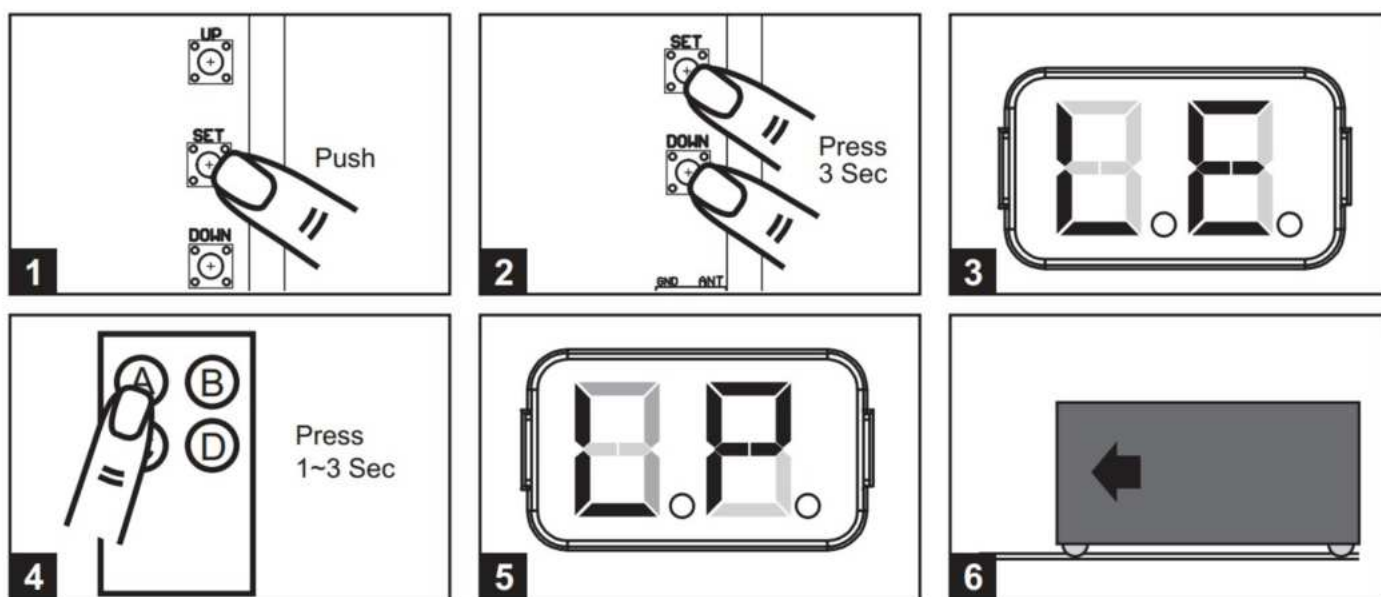
**! FONTOS: A folyamat megkezdése előtt tanítson fel legalább 1 db távirányítót biztonsági okokból!**

(1) Első beprogramozás elvégzése: A kaput állítsa középállásba. Az automata zárast kapcsolja ki (2-0), a motor sebességét pedig vegye a legkisebbre (4-1)

1.lépés: Nyomja meg a "SET" gombot; majd nyomja meg a "SET" + "DOWN" gombot egyszerre kb. 3 mp, a LED kijelző kiírja: "LE" **3**

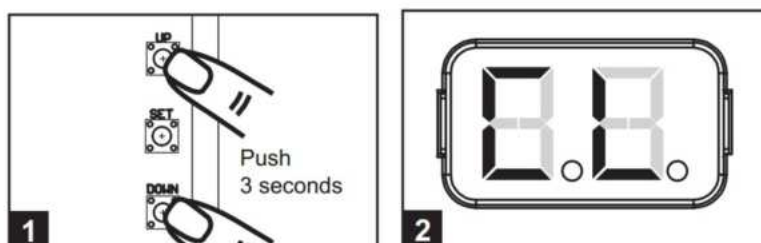
2.lépés: Nyomja meg a betanított távirányító (A) gombját, a LED kijelző kiírja: "LP"

3.lépés: A kapu belép az automata tanuló üzemmódba, várja meg a folyamat végét.



(2) Reset/Gyári alapbeállítás visszaállítása:

Nyomja meg az UP és DOWN gombot egyszerre 3 másodpercig, a LED kijelző kiírja "CL". A reset távirányítót nem töröl. Fontos! Ha nem egyszerre nyomja a gombot, a kapu elindulhat.



(3) Motor erő érzékelés



"0.4" : A betanítás során a LED kijelző folyamatosan kiírja az aktuális áramfelvételt. Ha ez az érték hirtelen megnő, vagy folyamatosan magas érték, úgy a kapu működtetése nehézkes, ellenőrizze, hogy nincs-e a kapu útjában akadály, vagy kézzel könnyen mozog-e az automatizálendő kapu.

LED kijelző	Programozható funkció	LED kijelző	Programozható funkció
	„-L”: az eszköz nincs programozva/betanítva		Belépés a tanul üzemmódba, további parancsra vár. (Isd.: betanítás)
	“OP”: A rendszer normál működésben van, a főmenübe történő belépéshez nyomja meg a SET gombot 3 másodperce. Sikeres belépésnél a kijelzőn az OP felirat 1-re változik, ekkor választhat a beállítandó paraméterek között (1-től P-ig). Ha kiválasztotta az állítandó paramétert, nyomja meg ismét a SET gombot, majd az UP és DOWN gombokkal lépkedhet az almenükben és beállításokban. A megfelelő paraméter beállítása után nyomja meg a SET gombot a kiválasztáshoz.		“LP”: A rendszer tanuló üzemmódban van. Az automata tanuló üzemmódban a kapu kinyílik a nyitott végállásig majd bezár a zárási végállásig.
			„CL”: gyári beállítások visszaállítása

### Programozható funkciók / paraméterek beállítása:

**Fontos!** Az első betanítás után az egyes paramétereket csak teljesen nyitott vagy teljesen zárt állapotban módosítsa, ellenkező esetben nem fognak érvényesülni.

1. lépés: Tartsa a „SET” gombot 3 másodpercig lenyomva, ekkor a kijelzőn megjelenik a funkció kódja.
2. lépés: Válassza ki a beállítást az UP és a DOWN gombokkal, miután kiválasztotta a keresett funkciót, nyomja meg a SET gombot és adja meg ennek a funkciónak a beállításait. A második számjegy a kijelző jobb oldalán fog megjelenni, mutatva az adott funkciót (a részletekért, kérjük, nézze meg a lenti táblázatot). Az UP és a DOWN gombok segítségével válassza ki a funkció beállítását és a SET gomb megnyomásával mentse a beállítást.

# Programozható funkciók táblázata

LED	Funkció neve	Funkció LED értéke	Értéke	Leírása
1	Nyitásirány	1-1	Balos nyitásirány	1.A kapu nyitásirányát állíthatja be. 2.Alapértelmezett beállítás „1-1”
		1-2	Jobbos nyitásirány	
2	Automata zárás	2-0	Kikapcsolva	Ezzel a funkcióval az automata bezárás idejét lehet beállítani. A kapu minden nyitott helyzetből (nem csak teljesen nyitott állapotból) ennyi idő leteltével indul záróirányba.  Alapbeállítás: 2-2, 15 másodperc. <b>Fontos! Első beállításnál az automata zárást kapcsolja ki.</b>
		2-1	5 másodperc	
		2-2	15 másodperc	
		2-3	30 másodperc	
		2-4	45 másodperc	
		2-5	60 másodperc	
		2-6	80 másodperc	
		2-7	120 másodperc	
3	Biztonsági eszközök működési módja	3-1	<b>A vezérlés ezen verziójában ezt a beállítást használjuk alapértelmezettként: 3-1, ezen csak képzett szerelő segítségével változtasson.</b>	A H&J üzemmód áttekintése/bekapcsolása után állítsa be ezt a funkciót.  Az alapbeállítás „3-1”.
		3-2		
		3-3		
4	Működési sebesség	4-1	50% működési sebesség, 50% tanuló sebesség	A motor működési és betanulási sebességét tudja beállítani.  Az alapbeállítás „4-4”
		4-2	70% működési sebesség, 60% tanuló sebesség	
		4-3	85% működési sebesség, 70% tanuló sebesség	
		4-4	100% működési sebesség, 80% tanuló sebesség	
5	Lassítási út hossza	5-1	A teljes út ~75%-nak megtétele után lassít.	Az alapbeállítás „5-1”   Ne használjon nagyon rövid lassítást a kapunál, a 90% feletti lassítás nem javasolt.
		5-2	A teljes út ~80%-nak megtétele után lassít.	
		5-3	A teljes út ~85%-nak megtétele után lassít.	
		5-4	A teljes út ~90%-nak megtétele után lassít.	
		5-5	A teljes út ~95%-nak megtétele után lassít.	
6	Lassítás sebessége	6-1	80%	A teljes sebességnek százalékos értékes.  Az alapbeállítás „6-4”
		6-2	60%	
		6-3	40%	
		6-4	25%	
7	Erő és nyomatékérzékelés	7-1	2A	Az erőt és a hozzá tartozó nyomatékérzékelést tudja beállítani. Ne használja személy vagy tárgy védelemre kizárólagosan, ez a funkció (nyomatékérzékelés) egy plusz biztonsági kiegészítő.  Az alapbeállítás „7-5”
		7-2	3A	
		7-3	4A	
		7-4	5A	
		7-5	6A	
		7-6	7A	
		7-7	8A	
		7-8	9A	
		7-9	10A	
		7-A	11A	
		7-C	12A	
		7-E	13A	
		8	Kiskapu funkció	
8-2	6 másodperc			
8-3	9 másodperc			
8-4	12 másodperc			
8-5	15 másodperc			

		8-6	18 másodperc	
9	Villogólámpa	9-0	A lámpa a kapu mozgásakor kezd villogni.	Az alapbeállítás „9-0”
		9-1	A lámpa 3 másodperccel a kapu moztatása előtt kezd villogni. (Elővillogás)	
A	Nyomatékérzékelés reakció	A-0	Megáll	Az alapbeállítás "A-3" Az ellentétes mozgás funkció 3 alkalommal működik, aztán megáll. Ellentétes mozgásnál az automata zárás kikapcsol.
		A-1	Megáll és ellentétes mozgás 1mp	
		A-2	Megáll és ellentétes mozgás 3mp	
		A-3	Megáll és ellentétes mozgás végállásig	
C	Teljes kapunyitás távirányító gombja	C-1	A gomb	Az alapbeállítás „C-1”
		C-2	B gomb	
		C-3	C gomb	
		C-4	Dgomb	
E	Kiskapu nyitás távirányító gombja (személybejáró)	E-0	Funkció kikapcsolva	Az alapbeállítás „E-2”
		E-1	A gomb	
		E-2	B gomb	
		E-3	C gomb	
		E-4	D gomb	
F	Külső eszköz működtetéséhez használt távirányító gombja	F-0	Funkció kikapcsolva	Az alapbeállítás „F-3” Az EXT+ és EXT- kimenetre ad rövid záróimpulzust a távirányító gombjával.
		F-1	A gomb	
		F-2	B gomb	
		F-3	C gomb	
		F-4	D gomb	
H	Infrisorompó aktiválás	H-0	Kikapcsolva	Az alapbeállítás „H-0”
		H-1	Bekapcsolva	
J	2. Infrisorompó aktiválás	J-0	Kikapcsolva	Az alapbeállítás „J-0”
		J-1	Bekapcsolva	
L	Stop terminál funkció	L-0	Kikapcsolva	Az alapbeállítás „L-0”
		L-1	Bekapcsolva	
P	Kapu működése	P-1	Nyit/Stop/Zár/Stop	Az alapbeállítás „P-1”
		P-2	Nyit/Stop/Zár	

## F3 működési logika táblázat

F3-1 logika	Az infrisorompók működése akadály esetén	
Kapu státusza	Infrisorompó 2	Infrisorompó (1)
Zárt	Nem engedi nyitni	Nincs reakció
Nyitott	Nincs reakció	Automata zárásidő újraindítás vagy stop
Záródik	Nincs reakció	Nyitás
Nyílik	Zárás	Nincs reakció

**Stop bemenet aktív:** Nem enged nyitni/zárni, menet közben stop. (NC kontaktus)

## LED visszajelzések

LED1 visszajelzés	LED1 világítás, ha az első pár infrisorompó (Ph1) telepítve van, és akadály van az útjában. (ZÖLD)
LED2 visszajelzés	LED2 világítás, ha a második infrisorompó (Ph2) telepítve van, és akadály van az útjában. (SÁRGA)

## Műszaki adatok

Meghajtás típusa	Csigahajtás
Tolóerő (csúcs)	7500N
Tolóerő (névleges)	7000N
Fordulatszám	3600RPM
Teljesítmény	144W
Névleges bemeneti áramerősség	6A



Maximum kapusúly	800kg
Maximum kapuhossz	8m
Működési hőmérséklet	-20 <-> 50 Celsius
Méreték	250x170x265mm
Súly	9,5kg
Távírányító memória	200 programhely
Villogó kimenet	24V DC   „Nem elektronikus villogókhoz”
Sebesség (maximum)	25.67 cm/s

A készülék megfelel az alábbi szabványoknak és előírásoknak: EN 12445:2001, EN 12453:2001, 2006/42/EC gépek irányelv, EN 55014-1:2006+A1:2009+A2:2011, EN 55014-2:2015, EN 61000-3-2:2014, EN 61000-3-3\_2013, EN 60335-1:2012+A11:2014, EN 60335-2-103:2003+A11:2009, EN 62233:2008, LVD 2014/35/EU irányelv

## **A kapu sebességének növelésével arányosan nő a kapu túlfutása is! A sebességet körültekintően válassza meg, kiemelten ügyeljen a biztonságos működésre!**

Amennyiben hagyományos görgős tolókapura szereli fel a motort, nagyon körültekintően válassza meg a sebességet. A kapu vázszerkezeténél győződjön meg róla, hogy a kapu nem tud kidőlni (kidőlésgátló/megvezető oszlop szükséges) illetve a görgők és sín állapota megfelelő (ne tudja a motor letolni a kaput róla télen sem!) A telepítés befejezése előtt -biztonsági okokból- mindig ellenőrizze a beállított erő és akadályérzékelési szinteket. Ha szükséges, állítson az erőn, illetve akadályérzékelés érzékenysége menükön. Csatlakoztassa a GND pontot a hálózati védőföldhöz minden esetben. **A telepítés után 3 hónappal ellenőrizze a beállított értékeket, illetve javasoljuk hogy ezután is tegye meg félévente. (javasolt egy gyors újratanítás az új erők bekalibrálásához a kapu vázszerkezet öregedése miatt is)** A biztonsági eszközöket havonta ellenőrizze (ideértve a végálláskapcsolót is). Használjon infrarompó(ka)t és élvédelmet a biztonságos üzemeltetéshez (sorba is köthető több eszköz). Ne használja a kaput a szükségesnél nagyobb erőbeállításokkal. A kapu üzemeltetése előtt és közben, valamint telepítéskor folyamatosan figyeljen arra, hogy a kapu útjában és közelében más személy/akadály/állat/tárgy nem tartózkodik. A telepítésnek meg kell felelnie a hatályos jognak és szabályozásnak, különösen tekintettel az EN 12445 rendelkezéseinek. Más szerkezettel összeszerelve vagy abba integrálva a 2006/42/EC irányelv rendelkezéseinek megfelelő készüléket alkosson. A termék nem megfelelő üzembe helyezése balesetet, károkat okozhat. Fontos hogy a biztosítékokat csak azonos értékűre cserélje, "megpatkolni" pedig tilos azt! A vezérlést úgy kell elhelyezni, hogy közvetlen víz/hó/csapadék ne tudjon az elektronikába jutni. A csatlakozási pontokat tömszelencével szerelje. Designed in EU – Assembled in P.R.C | Minden jog fenntartva - gatePROTM | Holhós és Társa Kaputechnika Kft. H-2651, Rétság, Rózsavölgy u. 10 | A termék nem kezelhető háztartási hulladékként! Kérjük, hogy az eszközt a kijelölt gyűjtőhelyek egyikén adja le. Fontos figyelmeztetés! Telepítés megkezdése előtt olvassa végig a leírást figyelmesen! A készülék üzembe helyezése műszaki jártasságot feltételez. Szereléskor az eszköznek feszültségmentesnek kell lennie minden esetben! Biztosítékcseré vagy egyéb módosításkor ellenőrizze a feszültségmentes állapotot. A beállítások/programozáskor és üzemeltetéskor fokozott figyelemmel járjon el, ne legyen a kapu útjában semmilyen akadály, ne tartózkodjon ott senki! A földelést meglétét minden esetben ellenőrizze! Ne engedje hogy gyermeke játsszon a kapu útjának közelében illetve ne üzemeltesse gyermeke a vezérlést (sem karbantartás, tisztítás). Tartsa távol a távirányítókat gyermekektől! Csak akkor üzemeltesse a kaput ha közvetlen rálátása van a mozgó kapura. A garancia kizárólag rendeltetésszerű használat esetén (úszókapu automatika) és szakszerű telepítés esetén érvényes. Szükség esetén kérjen segítséget szakembertől.

## 5. További információk:

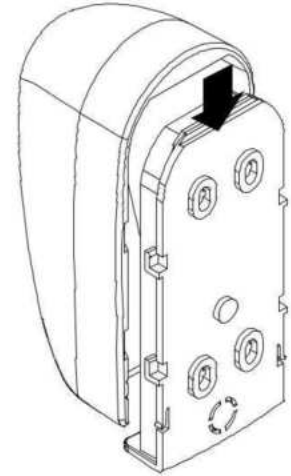
### 5.1. Fotocella bekötése

A fotocella biztonsági eszköz automatikus működtetésű kapuk szabályozásához. Egy adó és egy vevőegységet tartalmaz vízálló burkolatban. Akkor ad jelet, ha valami megszakítja a fénysugár útját.

Jellemzők:

Érzékelés típusa	Fénysugár megszakadásakor
Működési távolság	25m
Bemeneti feszültség AC/DC	12~24V
Válaszidő	100ms
Kibocsátó eszköz	IR LED
Működési jelzés	Piros LED(RX): BE(sugár szakadásakor), Zöld(TX):BE Méretek
	96*45*43mm
Kimenet típusa	Reté kimenet
Maximális fogyasztás TX:	35MA/Rx: 38MA (Ép sugárnál);
	TX: 35MA/ Rx: 20MA (Sugár szakadásakor)
Védettség	IP54

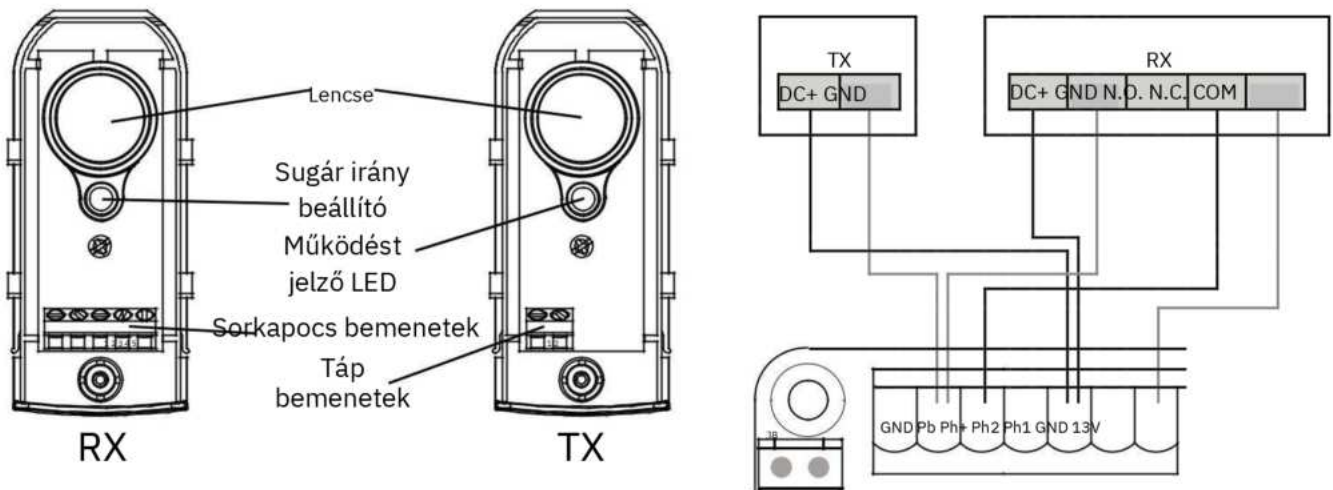
4(1) ábra



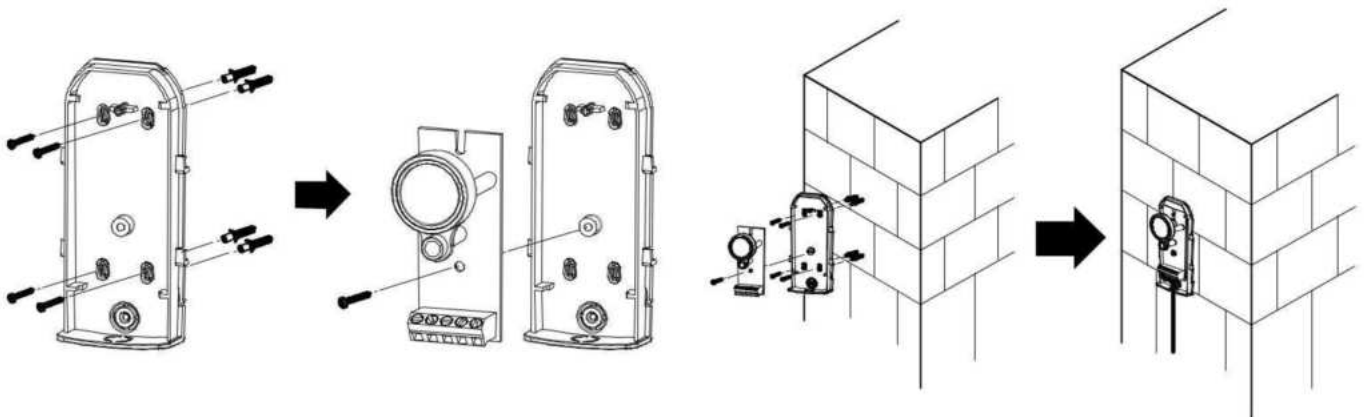
### Telepítés:

Vezetékek bekötése a PH-2 fotocella esetén, lásd 4(2) ábra

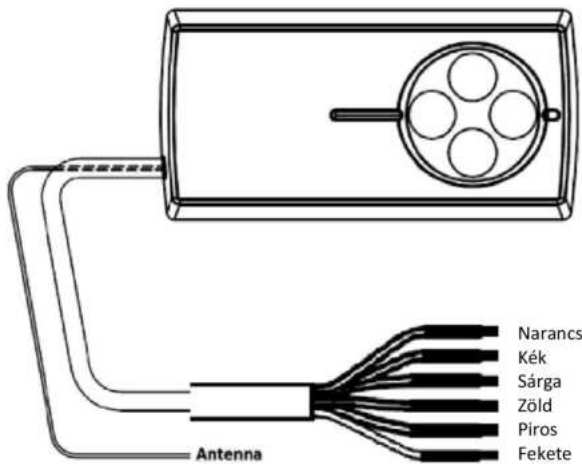
4(2) ábra



4(3) ábra



## 5.2 PRB-1 külső rádióvevő bekötése és telepítése



### RB1 Vevő doboz

Narancs	-Csatorna1	}	Kimenet 1 (Alap helyzetben nyitott relé)
Kék	-GND		
Sárga	-Csatorna2	}	Kimenet 2 (Alaphelyzetben nyitott relé)
Zöld	-GND		
Piros	-12V/24V	}	12V - 24V AC/DC
Fekete	-GND		

### 1. További eszközök csatlakoztatása:

A négycsatornás távirányító segítségével további eszközöket is képes vezérelni. Ehhez telepítse a külső rádióvevőt a 2. eszközhöz (pl. másik tolókapuhoz) vagy egy 3. eszközhöz (pl. garázskapec nyitóhoz).

Eredeti kapu automatika: Használja az A és B gombot (részleges nyitáshoz) a távirányítón a kapu vezérléséhez.

A 2. eszköz: telepítsen egy külső rádióvevőt és csatlakoztassa az 1-es kimenetet a 2. eszközhöz (pl. másik tolókapu). Használja a „C” gombot a 2. eszköz vezérléséhez ugyanazon a távirányítón.

A 3. eszköz: telepítsen egy külső rádióvevőt és csatlakoztassa a 2-es kimenetet a 3. eszközhöz (pl. garázskapec nyitó). Használja a „D” gombot a 3. eszköz vezérléséhez ugyanazon a távirányítón.

### 2. Bekötési ábra:

Narancs -Csatorna 1

Kék -GND

Sárga -Csatorna 2

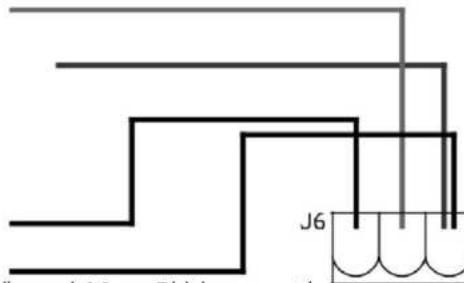
Zöld -GND

Piros -12V/24V

9 10 11

Fekete -GND

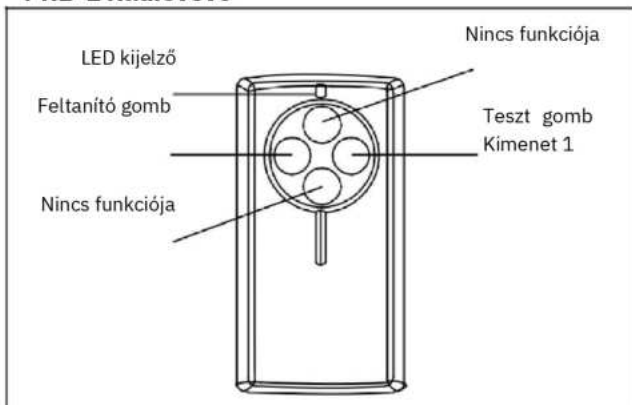
Ph+ Pb GND



- A narancsszínű vezetékét kösse a vezérlőpanel 10-es (Pb) bemenetére.
- A kék színű (GND) vezetékét kösse a vezérlőpanel 11-es (GND) bemenetére.
- A piros színű (12V/24V ac/dc) vezetékét kösse a vezérlőpanel 9-es (Ph+) bemenetére.
- A fekete színű (GND) vezetékét kösse a vezérlőpanel 11-es (GND) bemenetére.

### 3. Tesztelés és távirányító feltanítás

#### PRB-1 Rádióvevő



- A szükséges vezetékek megfelelő csatlakoztatás után a Teszt gomb megnyomásával ellenőrizze, hogy a Kimenet 1 működőképes-e, a kapunyitónak működnie kell.
- Ha a Kimenet 1 működőképes, tartsa nyomva a Feltanító gombot egy másodpercig, a LED-nek világítania kell. (Ha a LED nem világít, ellenőrizze a vezetékeket újra.)
- Tartsa nyomva a távirányító „C” gombját, miután a LED kigyulladt. Amint a LED kialszik, a feltanítás befejeződött.

#### 4. Memória törlése

Tartsa nyomva a Felтанító gombot 10 másodpercig.

#### 5. A négycsatornás távirányító funkciói

Lásd az 5.2.1-es ábrát

