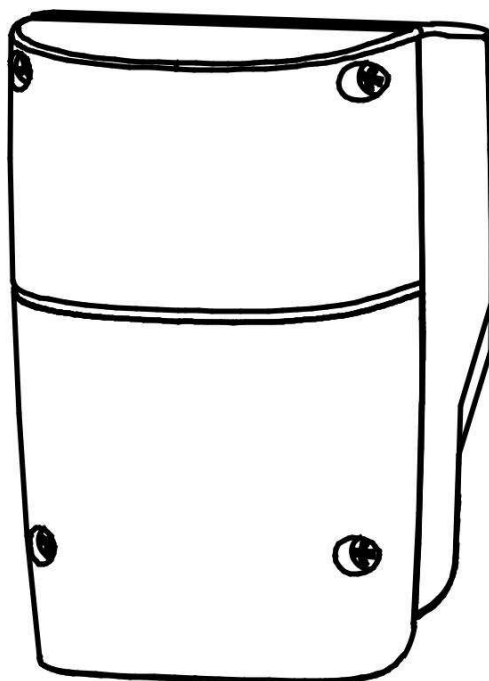


PC190U Vezérlés

24V DC CSAVARORSÓS
MOTOROKHOZ

FELHSZNÁLÓI KÉZIKÖNYV

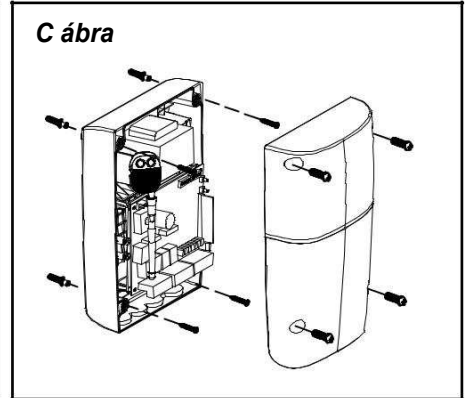
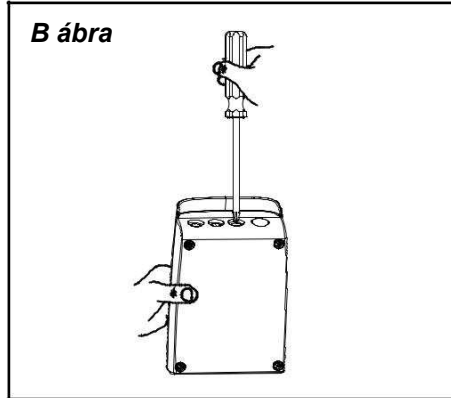
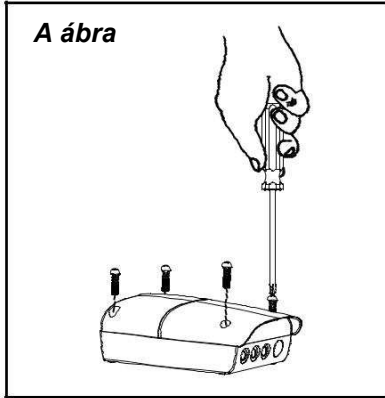


Tartalomjegyzék

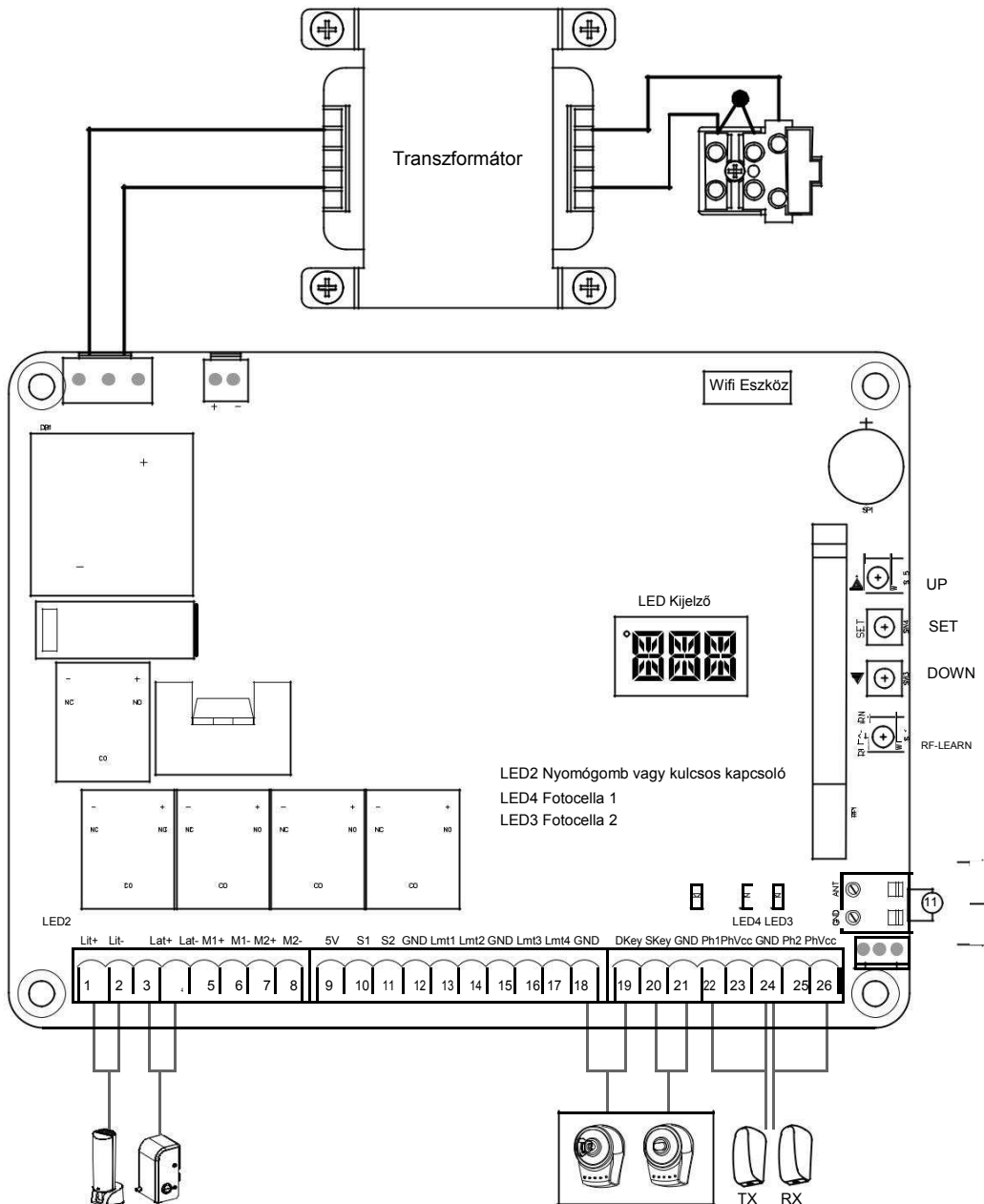
1). Vezérlés ház telepítése	2
2). Bekötések	2
2.1 Motor bekötések	3
2.1.1 Csak motor	3
2.1.2 Motor végállás kapcsolóval	3
2.1.3 Motor forgásérzékelővel	3
2.2 Wifi eszköz	4
2.2.1 Akkumulátor	4
2.3 Kiegészítők	5
2.3.1 Fotocella	5
3). Kezdő lépések	6
3.1 Első lépés: Távirányító feltanítása	6
3.1.1 Feltanítás	6
3.1.2 Törlés	7
3.1.3 Az összes távirányító összes memóriájának törlése	7
3.2 Második lépés: Rendszer feltanítása	8
4). A kapu mozgatás logikája	9
5). Biztonsági műveletek	9
6). LED kijelző	9
6.1 LED világítás	9
6.2 A LED Kijelző funkciói	9
7). Funkciók módosítása	10
7.1 Funkciók beállítása	10
7.2 Funkciók	10
7.3 Fotocella beállítás	12
8). Technikai adatok	13

1). Vezérlés ház telepítése

1. Válassza ki a vezérlés ház telepítési helyét. Javasolt a kapu mellé, védett helyre telepíteni. Ellenőrizze a kábel hosszát, mielőtt eldönti a telepítés helyét.
2. Távolítsa el a 4 rögzítő csavart és vegye le a burkolatot. **A ábra**.
3. Egy csavarhúzó segítségével törje ki a kábelek bevezetésére szolgáló nyílásokat a vezérlés ház alján. **B ábra**.
4. Rögzítse a falra. **C ábra**.

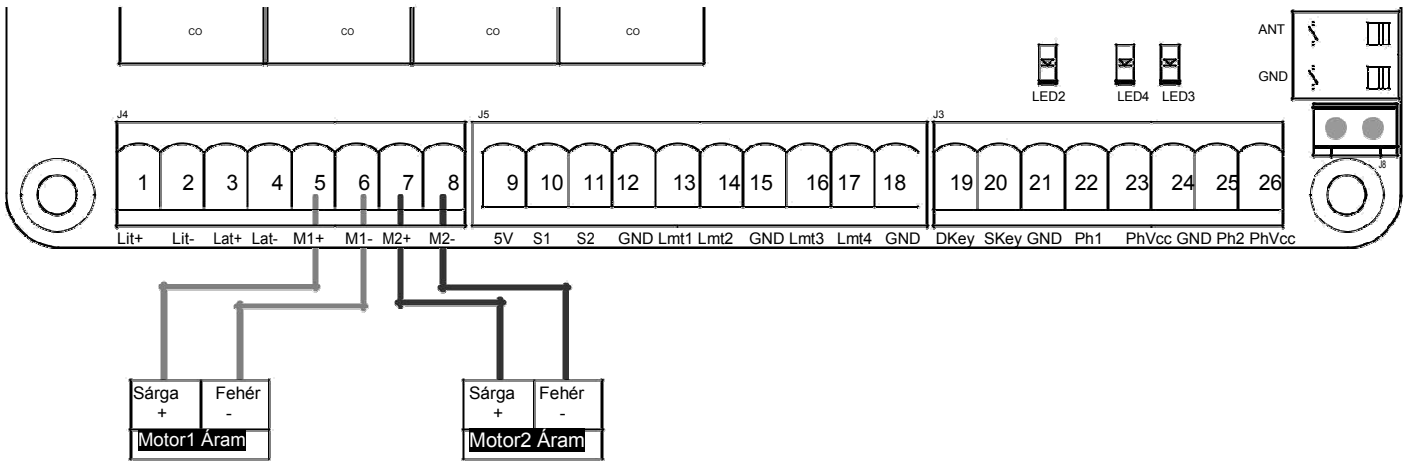


2). Bekötések

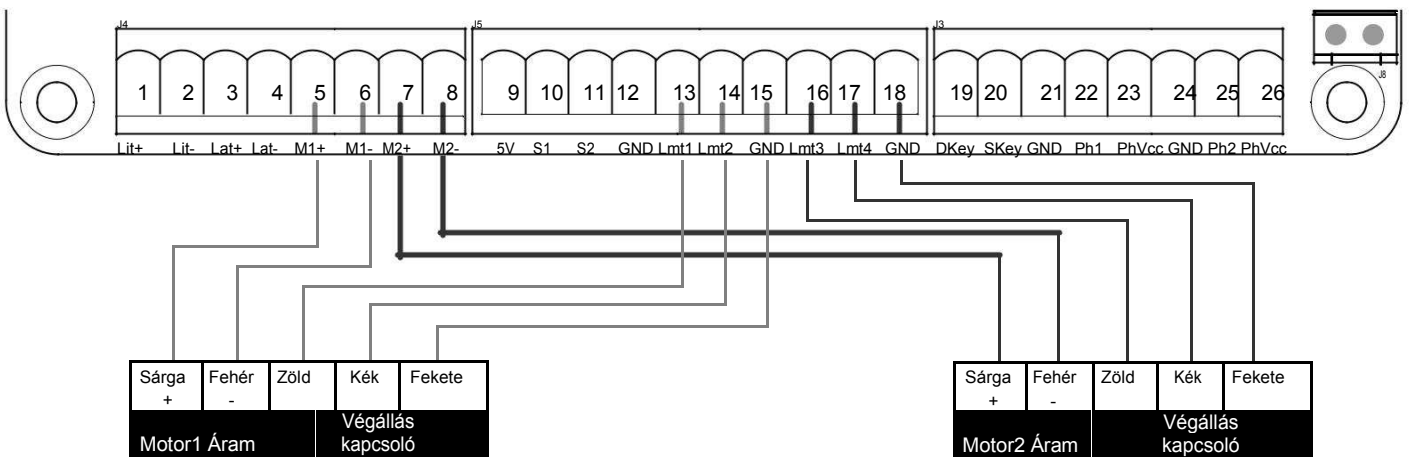


2.1 Motor bekötés

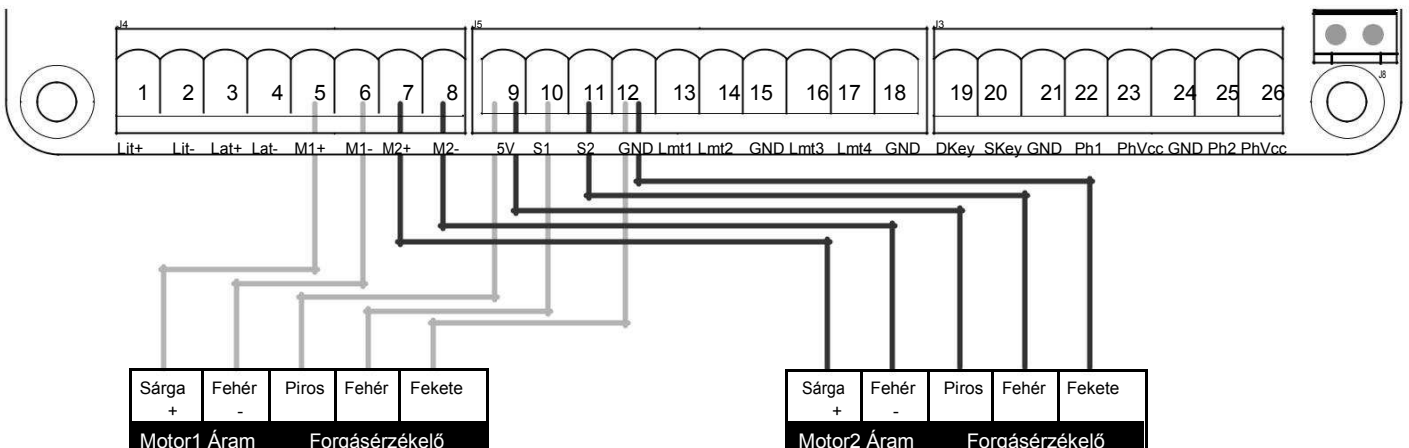
2.1.1 Csak motor



2.1.2 Motor végállás kapcsolóval

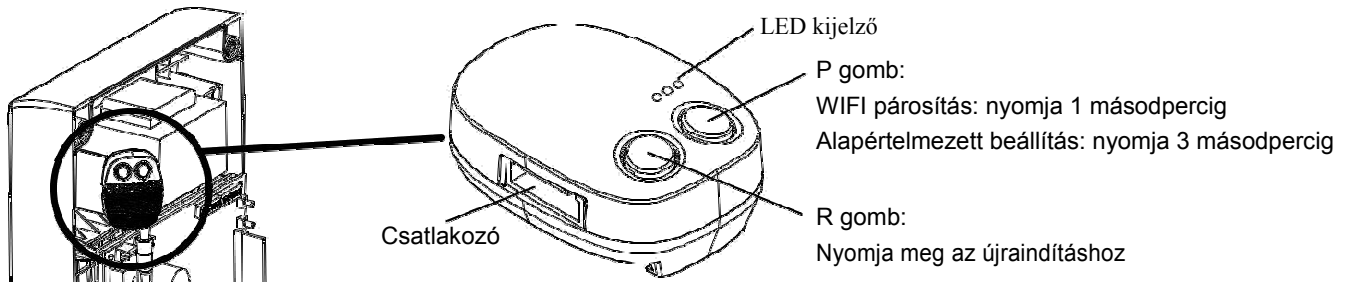


2.1.3 Motor forgásérzékelővel



2.2 Wifi eszköz

Gombok funkciója



• LED funkciók:

Kék: a LED kéken villog párosítás során, ha sikeres, folyamatosan világít.

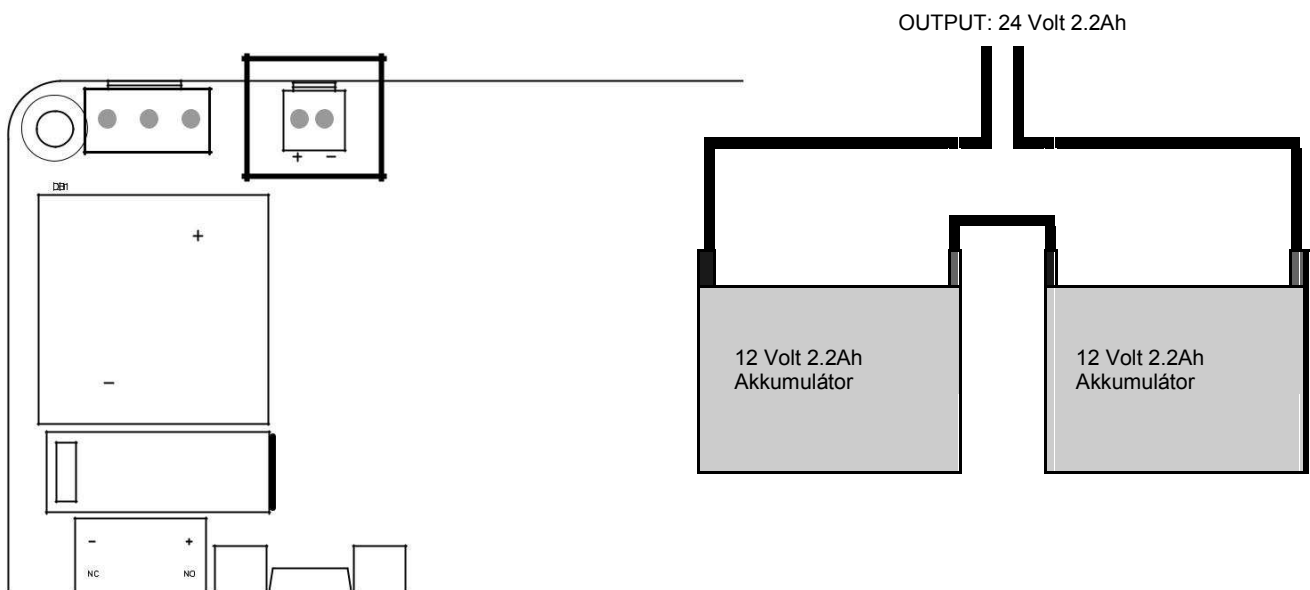
Zöld: a LED zölden villog, ha WB-001 jelet kap az applikációtól.

Ha az otthoni WIFI lecsatlakozik, a zöld LED villogni fog, amint újra csatlakozik az otthoni WIFI hálózathoz, a zöld LED elalszik.

Piros: rendszerhiba vagy rossz PIN esetén a LED pirosan világít.

2.2.1 Akkumulátor

Akkumulátor bekötés: 2 db 12 V-os akkumulátort szükséges. Ezeket sorba kell kötni egymáshoz, az egyik akkumulátor pozitív végét a másik akkumulátor negatív végéhez. A fennmaradó pozitív és negatív végeket a lenti kép alapján a vezérlőpanelre kell bekötni.



2.3 Kiegészítők

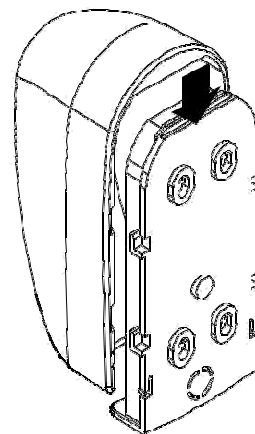
2.3.1 Fotocella

A fotocella biztonsági kiegészítő automata működésű kapuhoz. Egy adó és egy vevőegységből áll, vízhatlan burkolatban. Akkor kapcsol, ha a fénysugár útjába kerül valami tárgy.

JELLEMZŐK:

Érzékelés módja	Fénysugár megszakadás
Hatótáv	25M
Bemenő feszültség	AC/DC 12~24V
Válasz idő	100MS
Kibocsátás típusa	IR LED
Művelet kijelzése	Piros LED(RX): BE(ha a sugár szakad), zöld(TX): BE
Méret	96*45*43mm
Kimenet típusa	Relé kimenet
Fogyasztás max	TX: 35mA/Rx: 38MA (Megfelelő telepítésnél); TX: 35mA/ Rx: 20MA (Ha a sugár megszakad)
Behatolás elleni védelem	IP54

Ábra 1(5)



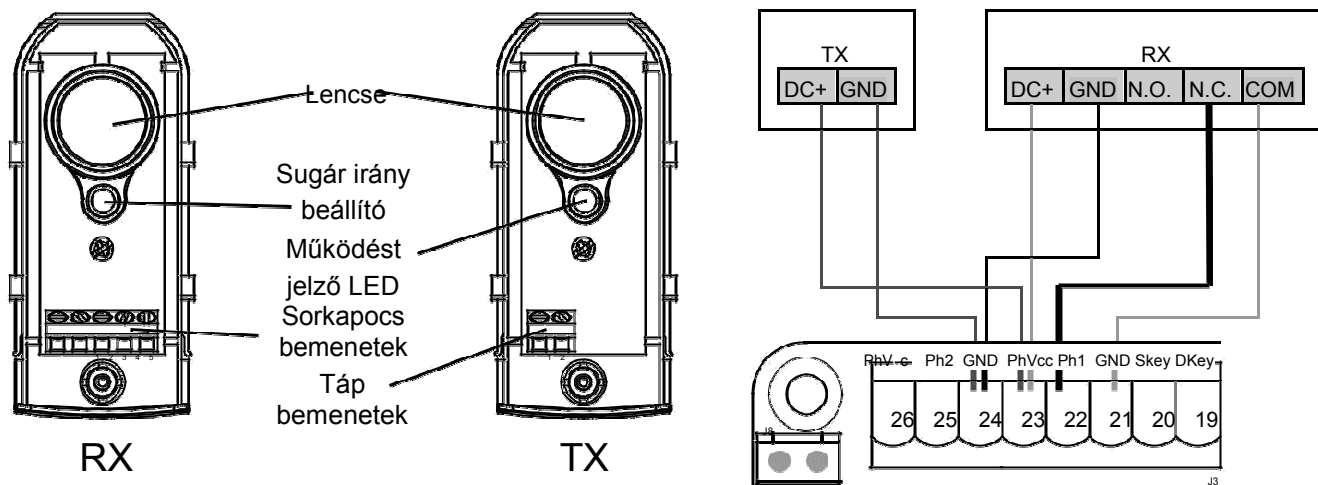
TELEPÍTÉS:

Fotocellák vezetékének csatlakoztatása

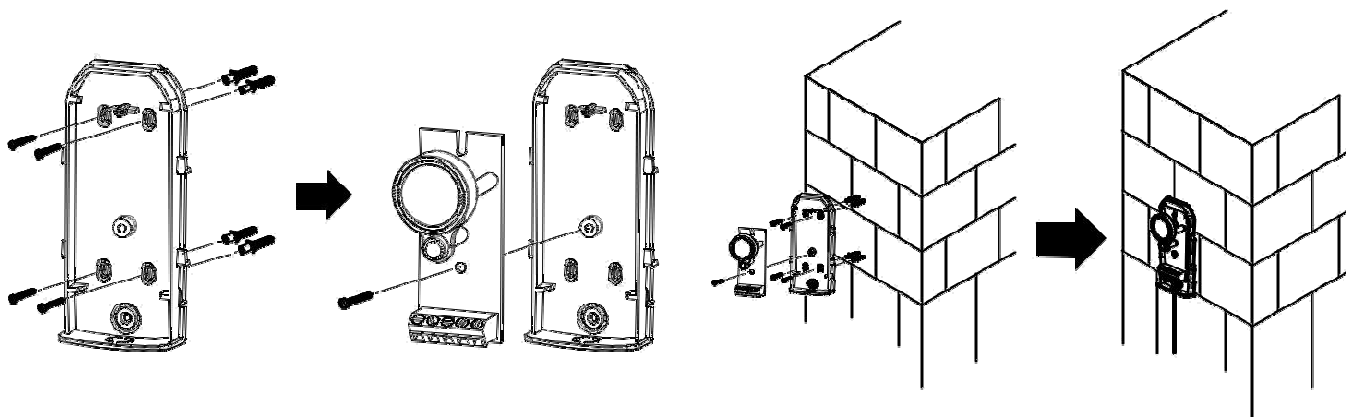
TX: Csatlakoztassa a az adó DC+ és GND végpontját a PhVcc és GND végpontokhoz a PC190U-n.

RX: Csatlakoztassa a vevő DC+, GND, N.C. és COM végpontját a PhVcc, GND, Ph1/Ph2 és GND végpontokhoz a PC190U-n.

Ábra 1(6)



Ábra 1(7)



3). Kezdő lépések

Megjegyzés:

(A) A távirányító feltanítását még a rendszer programozása előtt el kell végezni.

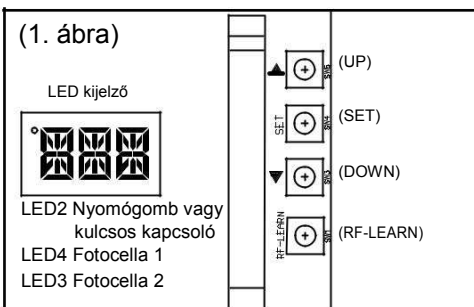
(B) **A kapu állapotának ellenőrzése.**

- 1) Reteszelve ki a motort a kireteszelő kulccsal, tolja középső állásba a kaput, majd ellenőrizze nyitási és zárási irányba a kapu mozgását, majd rögzítse a motort a kireteszelő kulcs visszazárásával.
- 2) Nyissa és zárja többször a kaput és közben ellenőrizze, hogy elérje a végállaskapcsolót (amennyiben végállaskapcsolós a motor) legalább 2-3 cm-rel a mechanikus végállás előtt.

3.1 Első lépés: Távirányító feltanítása

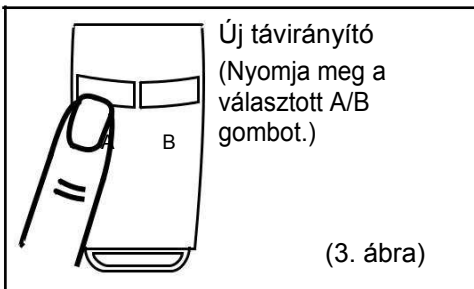
3.1.1 Feltanítás

1. Nyomja meg az RF-Learn gombot a vezérlőpanelen (1. Ábra) annyiszor, hogy a kívánt parancsnak megfelelő üzenet jelenjen meg a kijelzőn az alábbi táblázat alapján (2. ábra). 10 másodpercen belül nyomja meg a kívánt gombot a távirányítón a memorizáláshoz (3. ábra).

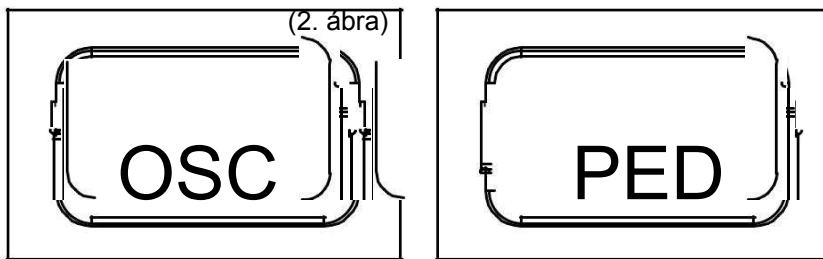


Gombnyomás	Parancs	Felirat
Egyszer	Nyit-Stop-Zár	LED kijelzőn "OSC"
Kétszer (gyorsan)	Kiskapu funkció	LED kijelzőn "PED"

(2. ábra)



2. Győződjön meg, hogy a LED kijelzőn „OSC” vagy „PED” felirat villan fel háromszor. A felirat a kiválasztott parancs alapján jelenik meg.(2. ábra)

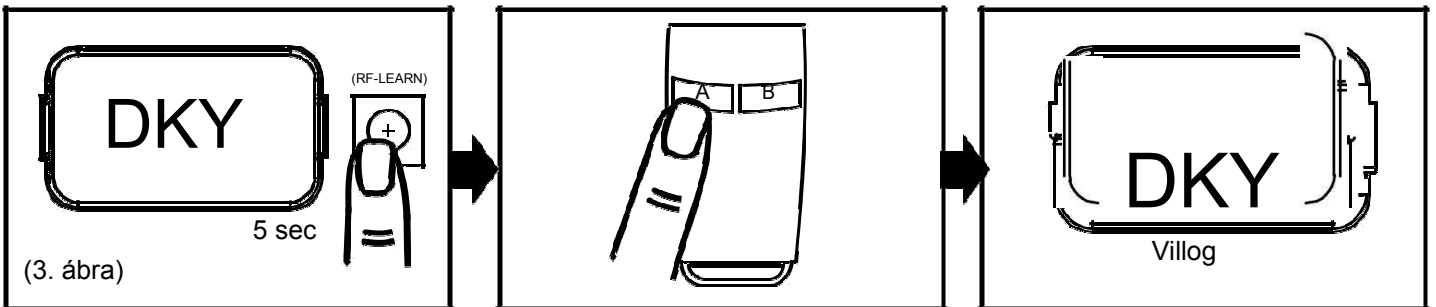


3. Ismételje meg az 1-es és 2-es lépést 10 másodpercen belül, ha további távirányítókat szeretne feltanítani ugyanarra a parancsra. Amennyiben 10 másodpercen belül semmilyen művelet nem történik, a memorizálási szakasz automatikusan megszűnik.

3.1.2 Törlés:

Egyedi törlés szükséges minden egyes feltanított gombhoz.

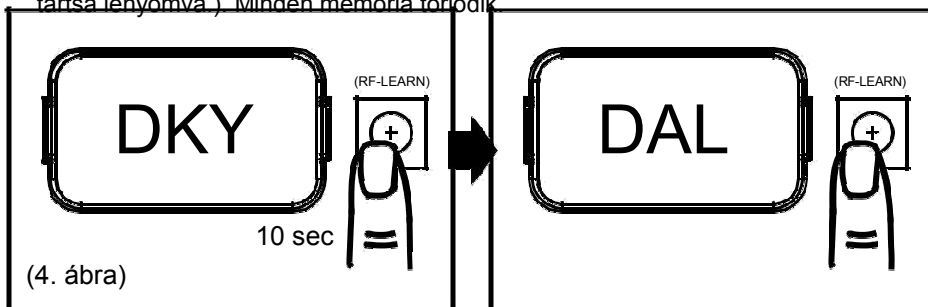
1. Tartsa lenyomva az RF-LEARN gombot (3. ábra) a vezérlőpanelen 5 másodpercig.
2. Várjon, amíg a LED kijelzőn „DKY” felirat meg nem jelenik. Majd három másodpercen belül:
3. Nyomja meg a törölni kívánt távirányító gombját. Ha a törlés sikeres, akkor a LED kijelző ötször felvillan.
4. További távirányító gombok törléséhez ismételje meg a fenti lépéseket.



3.1.3 Az összes távirányító összes memóriájának törlése:

Ezzel a művelettel az összes feltanított távirányítót törölni fogja.

1. Tartsa lenyomva az RF-LEARN gombot (4. ábra) a vezérlőpanelen 10 másodpercig.
2. Várjon, amíg a LED kijelzőn “DAL” felirat meg nem jelenik. (Amikor DKY felirat jelenik meg, ne engedje el a gombot, továbbra is tartsa lenyomva.) Minden memória törlődik.



3.2 Második lépés: Rendszer feltanítás

I.:

Tartsa nyomva a SET gombot 3 másodpercig. Amikor a LED kijelzőn "LEA" felirat jelenik meg engedje el a SET gombot, majd a motor automatikusan végzi a tanulási folyamatot, ha a tanulás befejeződött a kijelzőn "D-G" vagy "S-G" felirat jelenik meg (Távirányító nem szükséges).

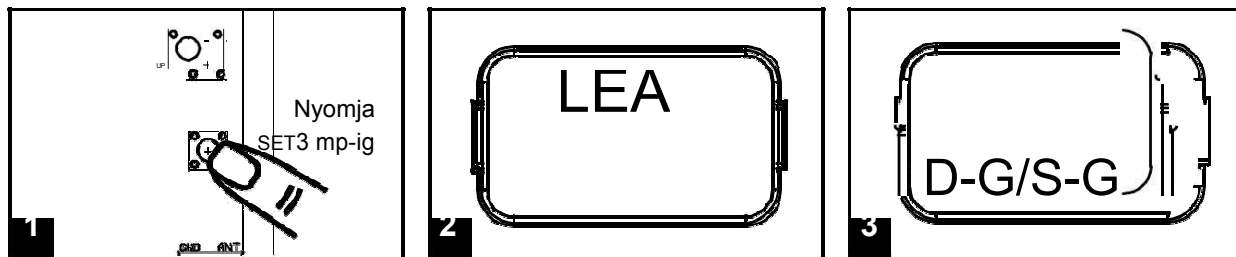
Megjegyzés: Kérjük, ellenőrizze a "FI"(Kétszárnyú/Egyszárnyú) beállítási menüpontot mielőtt a rendszer feltanításába kezd.

A rendszer alapértelmezett beállításainak visszaállítása

Tartsa lenyomva az **UP + SET + DOWN** gombokat **5 másodpercig**.

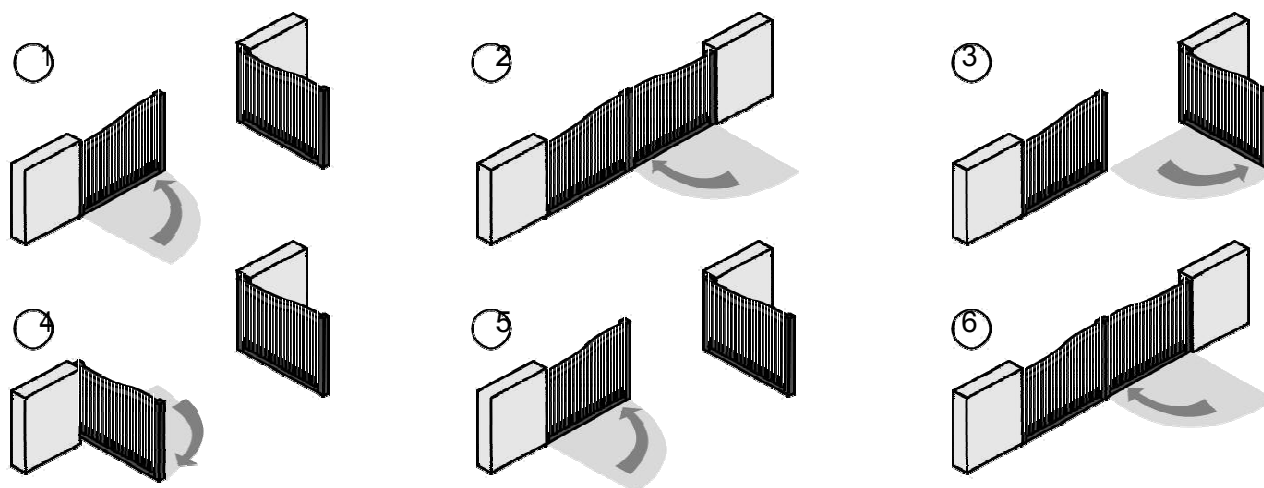
Megjegyzés:

1. Kétszárnyú kapu tanulási folyamatának a végén a LED kijelzőn "D-G" felirat jelenik meg.
2. Egyszárnyú kapu tanulási folyamatának a végén a LED kijelzőn "S-G" felirat jelenik meg.



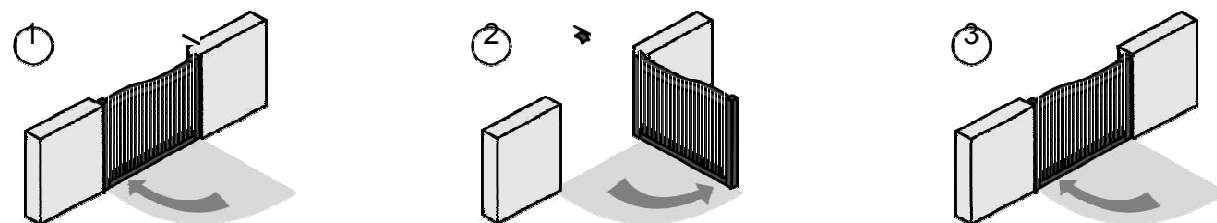
A. Kétszárnyas kapu:

- (1) 2. kapu zárás → (2) 1. kapu zárás → (3) 1. kapu nyitás →
- (4) 2. kapu nyitás → (5) 2. kapu zárás → (6) 1. kapu zárás



B. Egyszárnyas kapu:

- (1) kapu zárás → (2) kapu nyitás → (3) kapu zárás



4). A kapu mozgás logikája

- (A) Nyitási fázisban: A kapu mozgása megáll, ha a távirányítót/nyomógombot/kulcsos kapcsolót működtetik és záródik, ha ezek bármelyikét újra működtetik.
- (B) Zárási fázisban: A kapu mozgása megáll, ha a távirányítót/nyomógombot/kulcsos kapcsolót működtetik és nyílik, ha ezek bármelyikét újra működtetik.

5). Biztonsági műveletek

Nyitási fázisban: A biztonság érdekében a kapu leáll, ha akadályba ütközik.

Zárási fázisban: A biztonság érdekében a kapu 2 másodpercig visszanyit, ha akadályba ütközik.

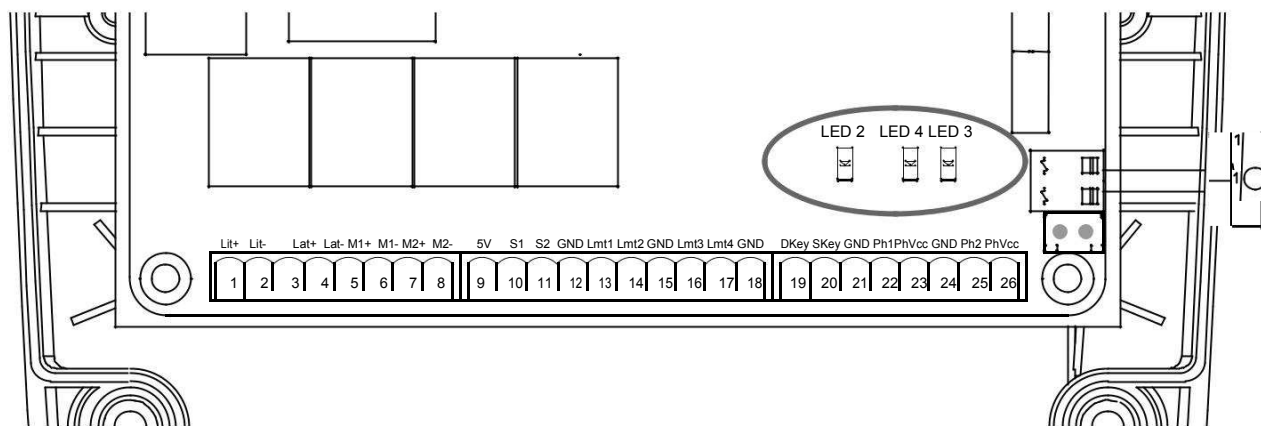
6). LED kijelző

6.1 LED világítás

LED2 D Key/S Key: Kulcsos kapcsoló vagy nyomógomb aktiválásakor, LED2 bekapcsol.

LED4 Ph1: LED4 bekapcsol a Ph1 aktiválásakor.

LED3 Ph2: LED3 bekapcsol a Ph2 aktiválásakor.



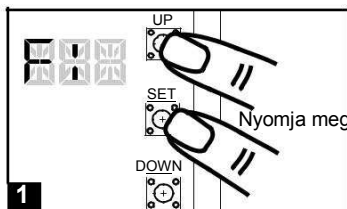
6.2 A LED kijelző funkciói

LED kijelző	Programozható funkciók
	[LEA] a motor tanuló üzemmódban van, ne szakítsa meg a folyamatot.
	[D-G] a motor befejezte a kétszárnyú kapu tanulási folyamatát.
	[S-G] a motor befejezte az egyszárnyú kapu tanulási folyamatát.
	A rendszer memóriája törlésre/tisztításra kerül, tartsa lenyomva egyszerre az UP + SET + DOWN gombokat 5 másodpercig és a panel visszatér az alapértelmezett beállításokhoz.
	Amikor a kapu nyílik a LED kijelzőn OPN felirat jelenik meg 2 másodpercig, majd átvált az áramerősség jelzésére.

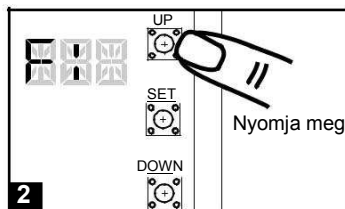
LED kijelző	Programozható funkciók
	Amikor a kapu megállt a kijelzőn STP felirat jelenik meg, amíg más parancsot nem kap. 10 másodperc inaktivitás után a kijelző kikapcsol.
	Amikor a kapu nyílik a LED kijelzőn OPN felirat jelenik meg 2 másodpercig, majd átvált az áramerősség jelzésére.
	A LED kijelzőn az S01 felirat azt jelenti, hogy a vezérlés nem érzékeli, hogy az M1+/M1 és M2+/M2 csatlakoztatva lett volna a vezérléshez a rendszer tanulási folyamata előtt. Ellenőrizze a kétszárnyú kapu motorjainak bekötését.
	A LED kijelzőn az S02 felirat azt jelenti, hogy a vezérlés nem érzékeli az M1+/M1 bekötést, de az M2+/M2 bekötést igen. Ellenőrizze a motor bekötését, de vegye figyelembe, hogy ha ez egyszárnyú kapu, akkor a motort az M1+/M1 pontra kell bekötni, nem pedig az M2+/M2 pontra.
	LED kijelző S03 feliratot mutat, ha távirányító ugyan azon gombját több mint két funkcióval azonosították.

7). Funkciók módosítása

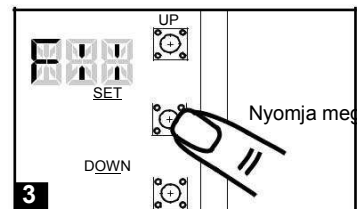
7.1 Funkciók beállítása



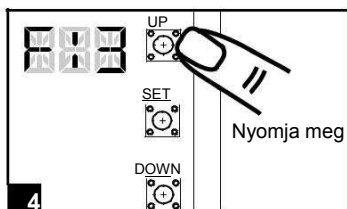
1 Nyomja meg az "UP+SET" gombokat 3 másodpercig a menübe való belépéshez



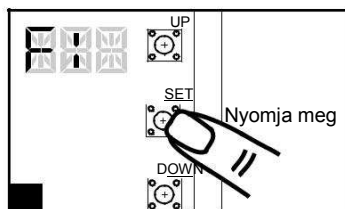
2 Az "UP" vagy "DOWN" gombokkal tud a menüben lépkedni F1-től FJ-ig.



3 Nyomja meg a „SET” gombot az almenübe való belépéshez.



4 Az "UP" vagy "DOWN" gombokkal tud az almenüben lépkedni F1-1-től F1-3-ig.



A megerősítéshez nyomja meg újra a "SET" gombot.

7.2 Funkciók

LED Kijelző	Leírás	Funkció	Érték	Leírás
F1	Motor típus	F1-1 F1-2 F1-3	Csak motor Motor végállás kapcsolóval Motor forgásérzékelővel	1. A gyári beállítás "F1-1"
F2	Túláram a kapu nyitásakor	F2-1 F2-2 F2-3 F2-4	2A 3A 4A 5A	1. A gyári beállítás "F2-2".
F3	Túláram a kapu zárásakor	F3-1 F3-2 F3-3 F3-4	2A 3A 4A 5A	1. A gyári beállítás "F3-2".
F4	Motor sebessége nyitáskor	F4-1 F4-2 F4-3 F4-4	40% 50% 75% 100%	1. A gyári beállítás "F4-3".
F5	Motor sebessége zárásakor	F5-1 F5-2 F5-3 F5-4	40% 50% 75% 100%	1. A gyári beállítás "F5-3".
F6	Lassítási sebesség	F6-1 F6-2 F6-3 F6-4	40% 50% 60% 70%	1. A gyári beállítás "F6-2".
F7	Két kapu közötti késleltetés (Nyitáskor)	F7-0 F7-1 F7-2 F7-3 F7-4 F7-5 F7-6 F7-7 F7-8 F7-9	0 sec 2 sec 5 sec 10 sec 15 sec 20 sec 25 sec 35 sec 45 sec 55 sec	1. A gyári beállítás "F7-1".

LED kijelző	Leírás	Funkció	Érték	Leírás
F8	Két kapu közötti késleltetés (Záráskor)	F8-0 F8-1 F8-2 F8-3 F8-4 F8-5 F8-6 F8-7 F8-8 F8-9	0 sec 2 sec 5 sec 10 sec 15 sec 20 sec 25 sec 35 sec 45 sec 55 sec	1. A gyári beállítás "F8-1".
F9	Automata zárás	F9-0 F9-1 F9-2 F9-3 F9-4 F9-5 F9-6 F9-7 F9-8	Funkció KI 3 sec 10 sec 20 sec 40 sec 60 sec 120 sec 180 sec 300 sec	1. Automata zárás funkció aktiválódik, ha a kapu eléri a végállást vagy manuálisan megállítják. Ha távirányító nyomógomb vagy kulcsos kapcsoló aktiválódik a beállított idő letelte előtt, a kapu azonnal bezár. 2. A gyári beállítás: "F9-0".
FA	Biztonsági kiegészítő funkció mód	FA-1 FA-2 FA-3 FA-4	Mód 1 Mód 2 Mód 3 Mód 4	1. Lásd a 7.3 fotocella beállítását 2. A gyári beállítás "FA-1".
FB	Egy szárny részleges nyitása	FB-0 FB-1	Funkció KI – egy szárny teljesen kinyit Funkció BE – egy szárny részlegesen nyit ki	1. A gyári beállítás "FB-1".
FC	Villogó lámpa elővillogás	FC-0 FC-1	Funkció KI Funkció BE	1. Az FC-1 esetén a villogó lámpa 3 másodpercig villogni fog a kapu nyitása előtt. Ha ki van kapcsolva, akkor a lámpa a motor működésével egyidejűleg fog villogni. 2. A gyári beállítás "FC-0".
FD	Fotocella aktiválás	FD-0 FD-1	Funkció KI Funkció BE	1. A gyári beállítás "FD-0".
FE	Fotocella 2 aktiválás	FE-0 FE-1	Funkció KI Funkció BE	1. A gyári beállítás "FE-0".
FF	Hangjelzés	FF-0 FF-1	Funkció KI Funkció BE	1. A gyári beállítás "FF-0".
FG	Retesz funkció	FG-0 FG-1	Funkció Ki Funkció Be	1. Az FG-1 esetén a kapu egy kicsit előre (0,25mp) megy nyitás előtt, hogy kinyissa a reteszt. 2. A gyári beállítás "FG-1".
FH	LED irány	FH-0 FH-1	Ha a sorkapocs fent van Ha a sorkapocs lent van	1. A gyári beállítás "FH-1".
FI	Kétszárnyú / Egyszárnyú kap	FI-1 FI-2	Egyszárnyú kapu Kétszárnyú kapu	1. A gyári beállítás "FI-2".
FJ	Visszanyitás, visszalazítás Záráskor	FJ-0 FJ-1 FJ-2 FJ-3 FJ-4 FJ-5 FJ-6	Funkció KI 0.1 sec 0.2 sec 0.3 sec 0.4 sec 0.5 sec 0.6 sec	1. A gyári beállítás "FJ-0" Visszalazít a motor, hogy a kapu ne feszüljön.

Megjegyzés (F1-3 túláram beállítás forgásérzékelő módban):

Csak "F1-3" forgásérzékelő módban, a PCB rögzíti az összes aktuális értéket, amíg tanuló üzemmódban van. Állítsa be az F3 funkciót a tanuló üzemmód után. A kijelzőn megjelenített értéknek megfelelően kell növelni a túláram értékét.

Az értéket az UP és DOWN gombok segítségével lehet növelni vagy csökkenteni. A maximális érték 50(5.0A), a minimális érték 05(0.5A).
LED kijelző példa:



Ha a kijelző 1.0 amper jelez, akkor a túláram értékét meg kell emelni 1 amperre.



Ha a kijelző 2,8 amper jelez, akkor a túláram értékét meg kell emelni 2,8 amperre.



Ha a kijelző 0,6 amper jelez, akkor a túláram értékét meg kell emelni 0,6 amperre.

7.3 Fotocella beállítás

FA-1 Fotocella NYITÁS/ZÁRÁS (Alapértelmezett beállítás)

A kapu pozíciója	Ha a biztonsági kiegészítő aktív	
Biztonsági kiegészítő típusa	PH1 Fotocella – ZÁRVA	PH2 Fotocella – NYITVA
TELJESEN ZÁRVA	Nincs hatás	Nyitás nem engedélyezett
TELJESEN NYITVA	Automata zárasi idő újraindul	Nincs hatás
MEGÁLLÍTÁS MOZGÁS KÖZBEN	Automata zárasi idő újraindul	Nyitás nem engedélyezett
ZÁRÁS	Nyitás	Nincs hatás
NYITÁS	Nincs hatás	Zárás

FA-2 Élvédelem

A kapu pozíciója	Ha a biztonsági kiegészítő aktív	
Biztonsági kiegészítő típusa	PH1 Fotocella – ZÁRVA	PH2 Élvédelem
TELJESEN ZÁRVA	Nincs hatás	Nyitás nem engedélyezett
TELJESEN NYITVA	Automata zárasi idő újraindul	
MEGÁLLÍTÁS MOZGÁS KÖZBEN	Automata zárasi idő újraindul	NYITÁS/ZÁRÁS nem engedett
ZÁRÁS	Nyitás	Fordított művelet 2 másodpercig
NYITÁS	Nincs hatás	Fordított művelet 2 másodpercig

FA-3 Hurokérzékelő

A kapu pozíciója	Ha a biztonsági kiegészítő aktív	
Biztonsági kiegészítő típusa	PH1 Fotocella – ZÁRVA	PH2 Hurokérzékelő
TELJESEN ZÁRVA	Nincs hatás	Nyitás
TELJESEN NYITVA	Automata zárasi idő újraindul	
MEGÁLLÍTÁS MOZGÁS KÖZBEN	Automata zárasi idő újraindul	Nyitás
ZÁRÁS	Nyitás	Nyitás
NYITÁS	Nincs hatás	Nincs hatás

FA-4 Dupla fotocella beállítás

A kapu pozíciója	Ha a biztonsági kiegészítő aktív	
Biztonsági kiegészítő típusa	PH1 Fotocella – ZÁRVA	PH2 Fotocella - NYITVA/ZÁRVA
TELJESEN ZÁRVA	Nincs hatás	Nyitás nem engedélyezett
TELJESEN NYITVA	Nyitás 2mp-ig, ha az automata zárás be van kapcsolva	Nincs hatás
MEGÁLLÍTÁS MOZGÁS KÖZBEN	Zárás nem engedélyezett	Nyitás nem engedélyezett
ZÁRÁS	Nyitás	Nincs hatás
NYITÁS	Nincs hatás	Stop

8). Technikai adatok

Tápfeszültség	230Vac/110Vac, 50Hz/60Hz
Akkumulátor	2db akkumulátor vészhelyzet esetére, 2.2A/db (nem tartozék)
Rádióvevő egység	433.92MHz; 200 távirányító tanítható fel
Telepítés	Függőlegesen falra szerelhető
Működési hőmérséklet	-20°C~+50°C
Méret	275mm * 195mm * 102mm

