

RC2 Leírás és programozás

Üzemi feszültség: 12-24 V AC vagy DC



Távolítsa el a 2 csavart a vevő hátulján, és emelje le a fedelet.

Csatlakoztassa a tápvezetékeket, az egyiket a 12-24V-ba, a másikat az AC / DC-be.

A tápfeszültség ráadásakor a LED1 1 másodpercig világít, és a vevő készen áll a programozásokra.

: Nyomja meg a P1 gombot legalább 1 másodpercig, a LED1 1 másodpercig világít, 1 másodpercre kialszik, majd újra világít. Nyomja meg bármelyik gombot a távvezérlőn, ha a kódot sikeresen megtanulja, a LED villogni fog. Engedje el a gombot a távirányítón, a LED kialszik. Ha a vevő nem tudja olvasni a jelet, a LED 10 másodpercig világít, és a tanulási program befejeződik.

PROGRAMOZÁSI ELJÁRÁS:

Nyomja meg egyszer a P1 gombot, a LED egyet villog, és az első csatorna (monostabil) aktiválódik.

Nyomja meg kétszer a P1 gombot, a LED kétszer villog, és a második csatorna (monostabil) aktiválódik.

Nyomja meg háromszor a P1 gombot, a LED háromszor villog, és az első csatorna (bistabil) aktiválódik.

Nyomja meg négyszer a P1 gombot, a LED négyszer villog, és a második csatorna (bistabil) aktiválódik.

A vevőegység legalább 200 kódot tud megtanulni.

A vevő támogatja a fix kódot és az ugrókódot egyaránt.

FUNKCIÓ TÖRLÉSE:

Egy kód törlése: Nyomja meg a P2 gombot kb. 3 másodpercig, a LED világítani kezd, nyomja meg a kód gombját amelyiket törölni szeretné, a kód törlődik.

Az összes kód törlése: Nyomja meg a P2 gombot 8 másodpercig, vagy amíg a LED világítani nem kezd, engedje el a gombot, a LED kialszik, minden kód törölve lesz.

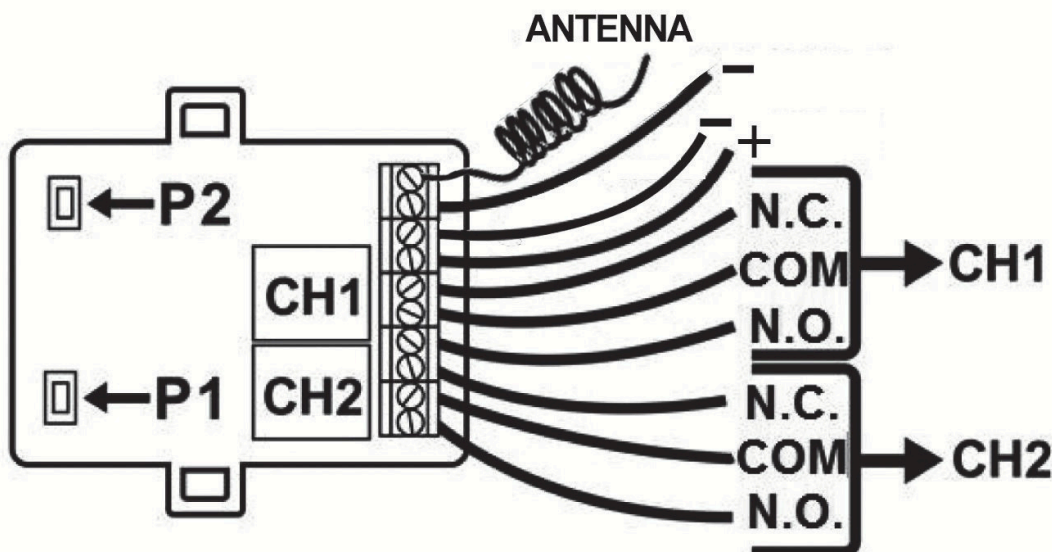
MEGJEGYZÉS:

Az ugró kódok adatai viszonylag nagyok, ezért egy kicsivel több időt vesz igénybe a távirányító működtetése, mint egy fix kódosé.

Ha ugyanazt a kódot többször akarja taníttatni, a vevő csak az utolsó kódot memorizálja.

Ha mindkét relé BISTABIL állásban van, jobb ha nem működteti 24 V-ról.

Ábra



www.siodoor.hu
SIÓ DOOR KAPUTECHNIKA KFT.
+3630/58-55-620
info@siodoor.hu , info@kaputech.hu
8600 Siófok Rákóczi Ferenc utca 37/B